

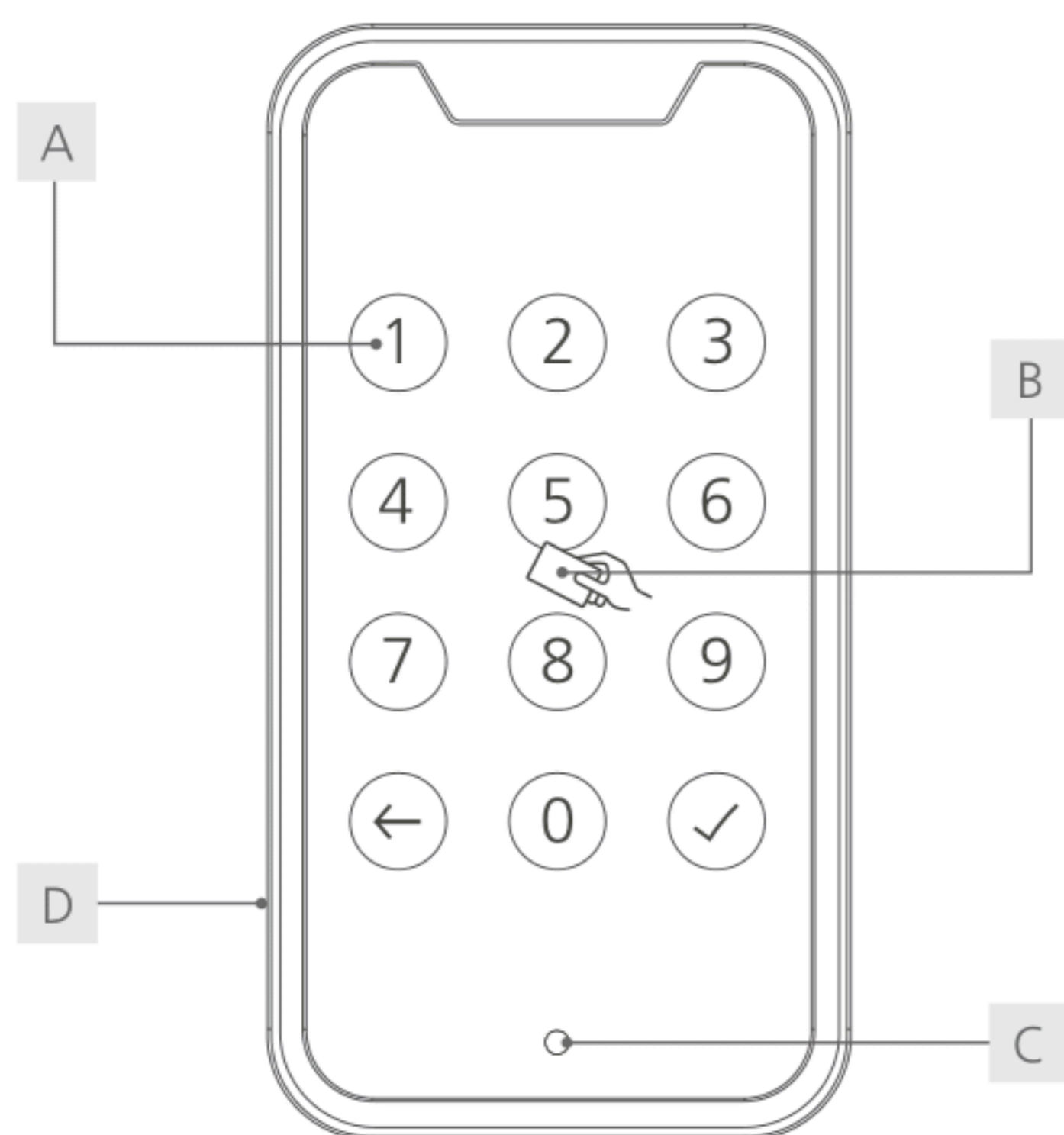


# TwicePad

Návod k použití

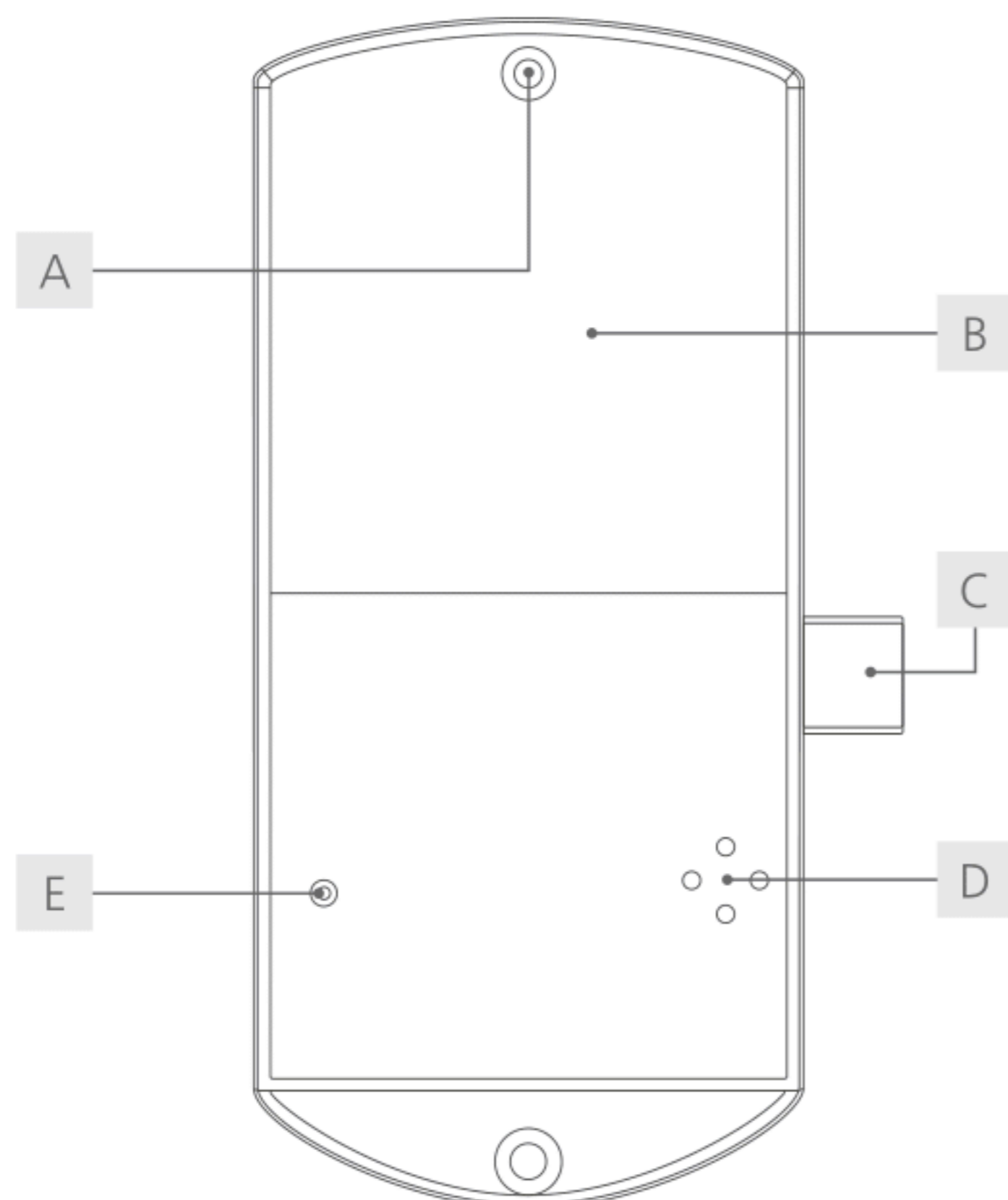


## Ovládací jednotka



- |                            |                            |
|----------------------------|----------------------------|
| <b>A</b> Dotyková tlačítka | <b>C</b> LED dioda         |
| <b>B</b> RFID anténa       | <b>D</b> Mini-USB-konektor |

## Zamykací jednotka



- |                           |                           |
|---------------------------|---------------------------|
| <b>A</b> Šroub k bateriím | <b>D</b> Reproduktor      |
| <b>B</b> Krytka baterie   | <b>E</b> Resetovací otvor |
| <b>C</b> Závora           |                           |

<sup>1</sup> Doporučujeme zakrýt resetovací otvor černou kulatou samolepkou, aby byla případná manipulace viditelná.

## Obsah

Úvod	2
Všeobecné	2
Technická data	3
Výchozí nastavení	3
Rozsah dodávky	3
Funkce	3
Rozměry	4
Popis funkcí	4
Montáž	5
Konfigurace	6
Ovládání	7
Nouzové napájení	8
Výměna baterií	8
Likvidace	8

## Úvod

Vážení zákazníci,  
děkujeme, že jste se rozhodli pro Twinpad,  
naš elektronický zámek pro různé aplikace v nábytkovém segmentu.

TwinPad je univerzální zámkový systém pro skříňky a zásuvky, který lze ovládat jak s kartami RFID, tak pomocí číselného kódu. V následujících krocích bychom rádi vysvětlili instalaci, funkce a obsluhu.

**Důležité: Prosíme, abyste dodržovali všechna upozornění a přečetli si celý návod k obsluze před zahájením konfigurace.**

Doufáme, že se vám nový zámkový systém bude líbit.

Váš BURG F. W. Lüling KG



# Datový list

## Ovládací jednotka



Technická data	
Rozměry	Ovládací jedn.: 107 x 56 x 13 mm Zamykáč jedn.: 140 x 65 x 25 mm
Baterie	4 x AA
Počet zamykacích cyklů	ca. 10.000
Teplotní rozsah	-25°C až +55°C
Vlhkost vzduchu	10% až 85% RH
Skladovací teplota	-40°C až +55°C
Klidový proud	<30uA
Dynamický proud	<120mA
Materiál	Ovld. jednotka: umělá hmota Rám ovl. jednotky: Kov Zam. jednotka: umělá hmota
Zavírací směr	L, P, LAD
Režim	Private Mode (výchozí), Multiuser Mode
RFID-Typ	Mifare Classic, Mifare Desfire Evo II
RFID čtecí vzdálenost	5 až 10 mm
Master karty	max. 3
Uživatelské karty	max. 27
Počet PINů (Private Mode)	max. 1
Délka PINu a Masterkódu	4 až 8-místný

## Výchozí nastavení


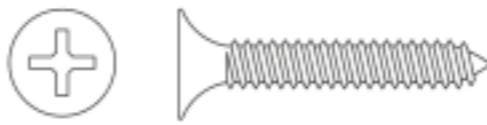

Režim	Privátní (pevně přiřazená skříňka)
-------	------------------------------------

## Zamykáč jednotka



PIN	1234
Master kód	934 716

## Rozsah dodávky

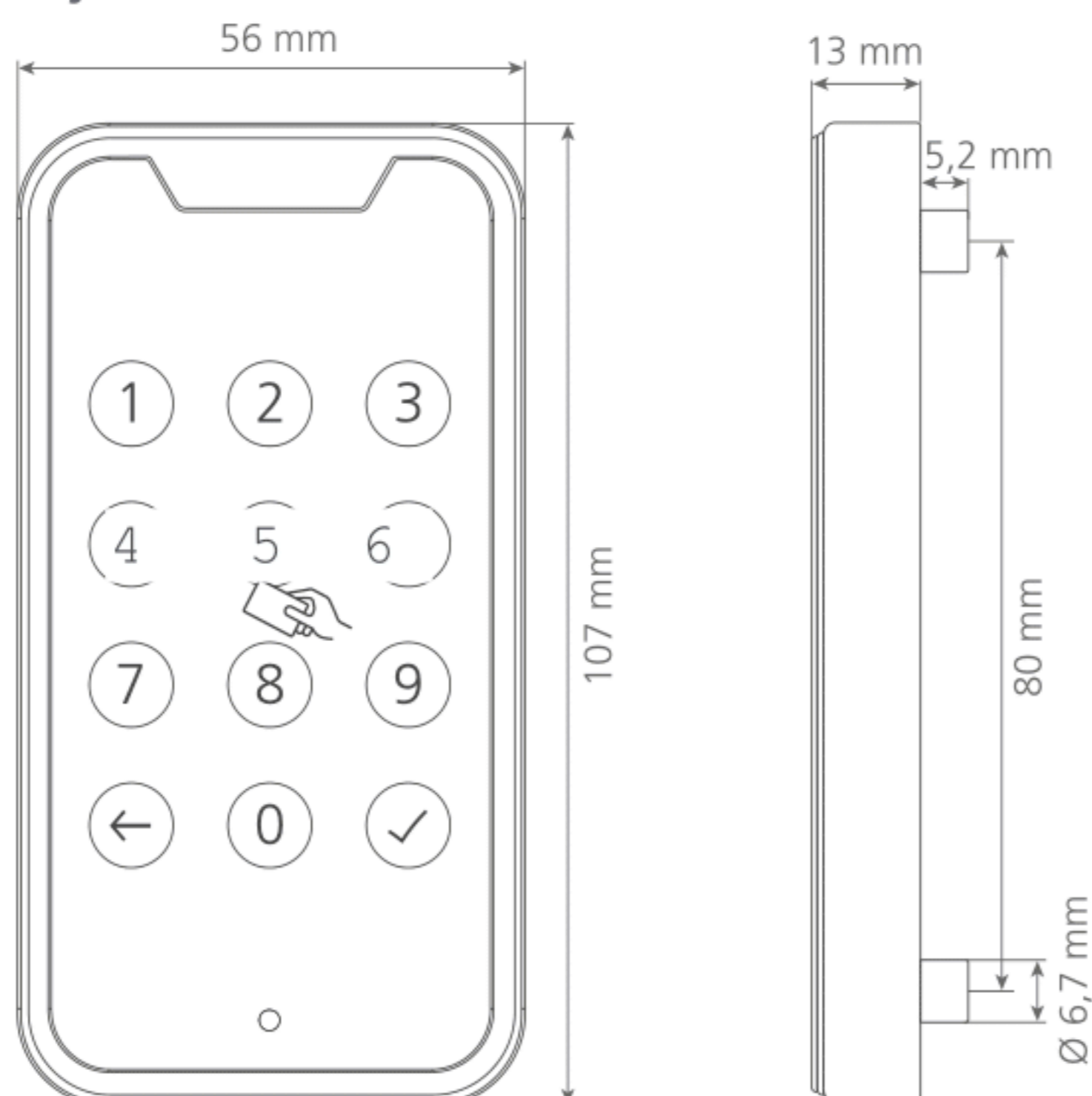
- Ovládací jednotka
- Zamykáč jednotka s bateriemi
- Aretační jednotka
- RFID Mifare Classic karta
- Resetovací jehla
- 2 šrouby: M4 x 29,5  

- 3 šrouby do dřeva: 3,4 x 20  

- 1 šroub: 3 x 8 (pro krytku baterií)  


## Funkce

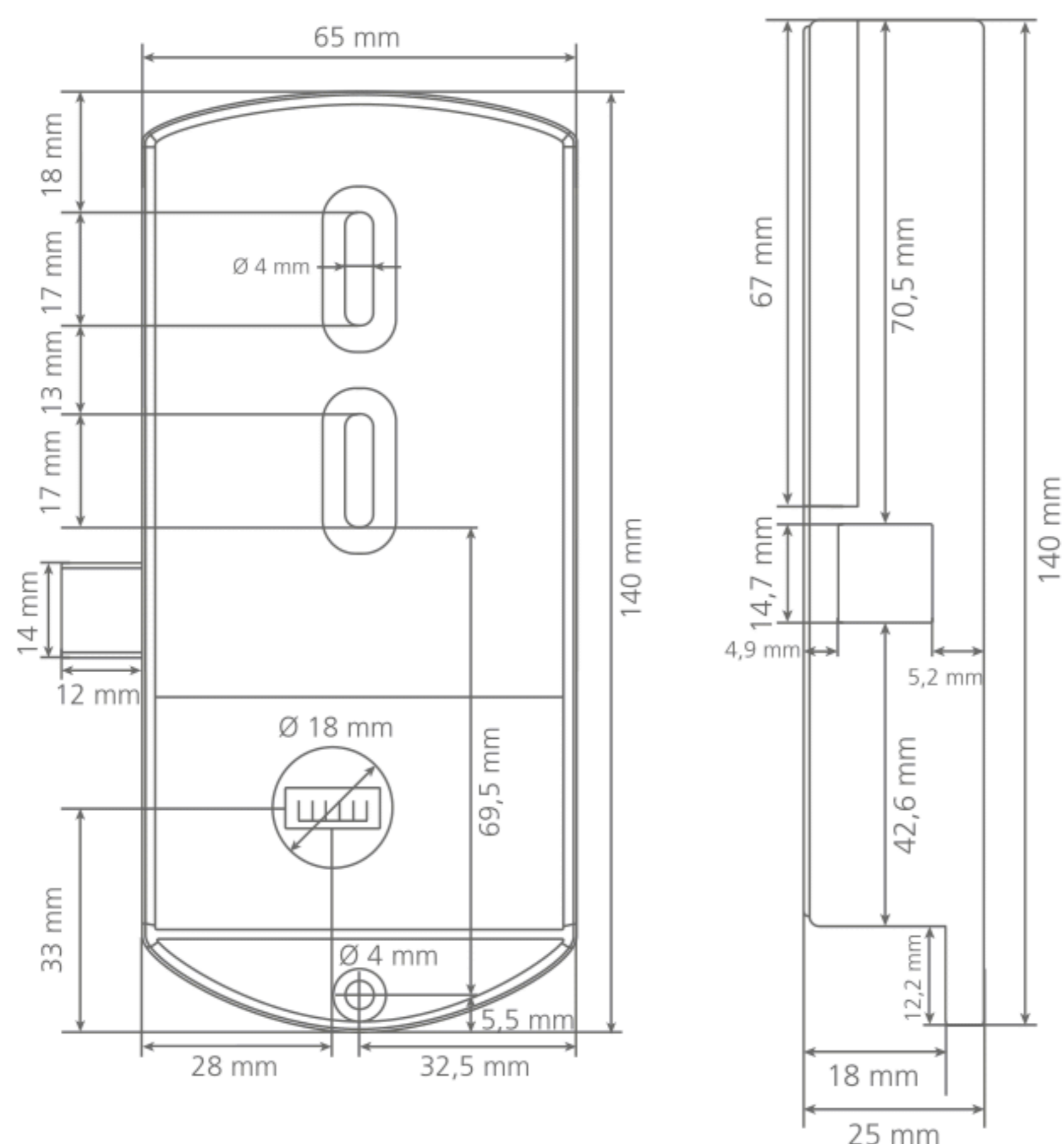
- Duální režim: Kód i RFID (Mifare Classic/Desfire Evo II)
- Private i Multiuser režim
- Flexibilní instalace (vpravo/vlevo, šuplík)
- Funkce zamčení
- Štíhlá přední jednotka v kovovém rámu
- Automatický alarm po 4 neúspěšných pokusech o odemčení
- Nouzové napájení pomocí USB konektoru



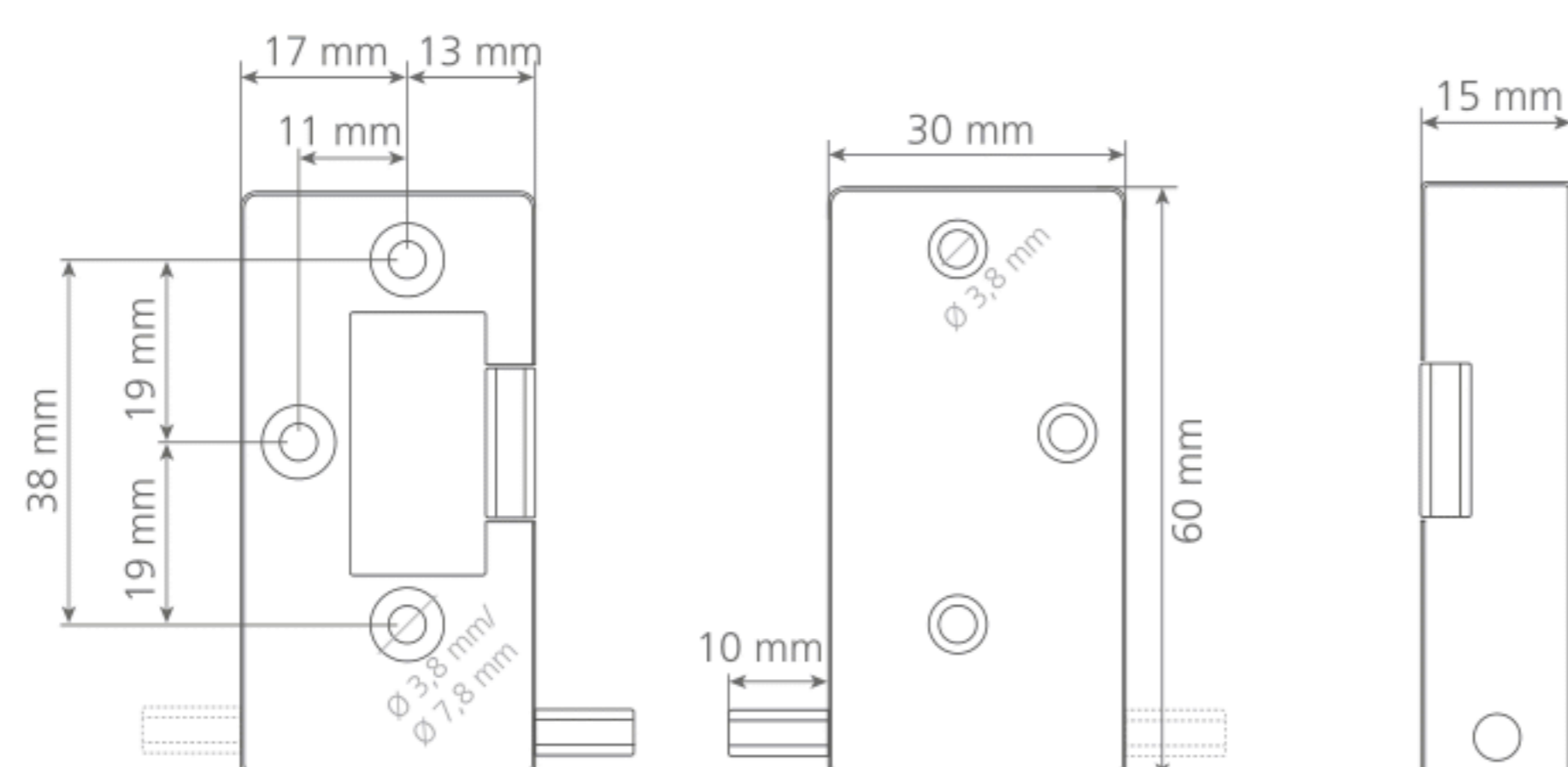
### Ovládací jednotka



### Zamykací jednotka



### Aretační jednotka



### Režim: Pevně přiřazená skříňka (Private mode)

V tomto režimu je přednastaven PIN kód nebo RFID karta/čip, kterým lze zámek ovládat. Tento režim je vhodný pro skupiny uživatelů, u kterých se nemají uživatelská práva trvale měnit, např. u kancelářských skříní.

**PIN:** Uživatel zadá předem uložený PIN pro uzamčení a potvrdí zadáním tlačítka "potvrdit".

Zámek se otevře zadáním uloženého PIN kódu. Závor se automaticky zavře po 5 sekundách. Neuložený PIN kód je zámkem odmítnut.

**RFID karta/čip:** Uživatel přiloží již uloženou RFID kartu/čip do středu zámku. Zámek se odemkne. Pak lze otevřít pomocí libovolné uložené RFID karty/čipu. Závor se automaticky zavře po 5 sekundách. RFID karta/čip, která nejsou uložena, jsou zámkem odmítnuta.

### Režim: volný výběr skříňky (Multiuser mode)

Tento režim je vhodný pro neustále se měnící uživatele, kteří používají skříňku pouze dočasně nebo jednorázově např. v rámci sportovního střediska. PINy nebo RFID karta/čip jsou platné pro jednu uzamykací operaci a po opětovném otevření skříňky je zámek vymaže, aby bylo možné použít nový PIN nebo RFID kartu/čip. Zámek zůstane otevřený, dokud nový kód PIN nebo RFID karta/čip zámek opět nezablokuje.

**PIN:** Před uzamčením musí být dveře zavřené (lehce stisknuté). Uživatel zadá zvolený PIN (4 až 8 číslic) pro uzamčení a potvrdí zadání stisknutím tlačítka "potvrdit". Zelená kontrolka LED začne blikat. Zámek se otevře zadáním stejného kódu PIN.

**RFID karta/čip:** Dveře musí být před zamknutím zavřené (lehce stisknuté). Uživatel drží transpondérové médium uprostřed před zámkem. Zámek se zavře. Zelená kontrolka LED začne blikat. Zámek pak lze otevřít pouze stejnou RFID kartou/čipem.

### Automatické uzamčení

Zámek se po otevření automaticky zavře po 5 vteřinách. To však platí pouze pro privátní tedy režim pevně přidělené skříňky.

### Blokační režim

Po čtyřech neúspěšných pokusech o otevření zámku se zámek na dobu 60 vteřin zablokuje, aby mezitím nebylo možné zadat žádný kód. Mezitím lze zámek otevřít pomocí RFID transpondéru, ale blokační režim číselné klávesnice zůstává aktivní.

### Master kód

Při ztrátě PIN kódu lze zámek otevřít pomocí Master kódu. V režimu pro více uživatelů se po zadání hlavního kódu vymaže kód PIN použitý k uzamčení. V privátním, tedy soukromém, režimu je PIN resetován na tovární nastavení (1234).

*Poznámka: V zájmu vlastní bezpečnosti si naprogramujte svůj vlastní master kód.*

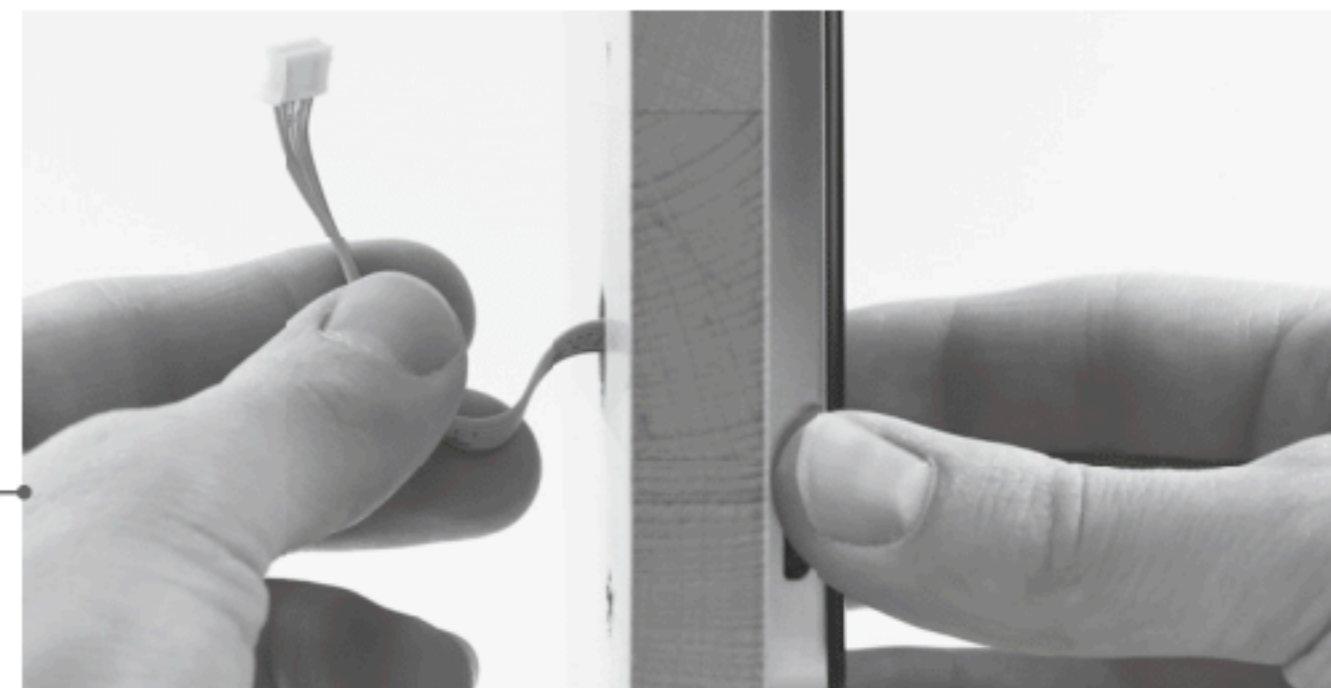
### Master karta

V případě ztráty uživatelské karty lze zámek otevřít pomocí master karty. V režimu více uživatelů se uživatelská karta, použitá k uzamčení, po použití hlavní karty, vymaže.



## Montáž

- 1 Vyvrtejte všechny otvory potřebné pro montáž podle rozměrů z výkresu výrobku.
- 2 Opatrně umístěte řídicí jednotku na přední stranu skříně a opatrně prostrčte připojovací kabel otvorem (optimální průměr 18 mm).



- 3 Pokud jsou již vloženy baterie, otevřete přihrádku na baterie a vyjměte 4 baterie AA.

- 4 Vezměte zamykací jednotku a připojte připojovací kabel: Opatrně zasuňte kabel do zástrčky na zadní straně zamykací jednotky. Ujistěte se, že jsou viditelné dvě malé vodivé lišty.



- 5 Dbejte na to, aby při instalaci nedošlo k přiskřípnutí páskového kabelu. To může způsobit trvalé poškození kabelu a zabránit bezchybnému provozu. Nesprávná instalace vede ke ztrátě záruky od výrobce.



- 6 *Důležité upozornění: Šrouby M4x29,5, které jsou součástí dodávky, byly vyvinuty pro použití na dveřích a zásuvkách s tloušťkou materiálu od 17 mm do 30 mm. Montáž na tenčí čela vyžaduje kratší šrouby M4 (vzorec: tloušťka materiálu + 13 mm). Pokud pak použijete stávající šrouby, může dojít k trvalému poškození touchpadu. Vložte 2 šrouby se závitem (M4x29,5) do příslušných otvorů a přišroubujte zadní jednotku k dotykové podložce. Při montáži na čela tenčí než 2,8 mm, např. na ocelové dveře, může být užitečné použít adaptérovou desku na dřevo/HPL nebo příslušné podložky, aby se vyrovnala vzdálenost mezi ovládací jednotkou a upínací jednotkou. Tyto podložky, které nejsou součástí dodávky, by měly mít vnitřní průměr nejméně 6,8 mm. Po vložení ovládací jednotky se před přišroubováním upínací jednotky nasadí podložky na dvě oka (s vnitřním závitem M4) zevnitř. Nesprávná instalace vede ke ztrátě záruky výrobce.*

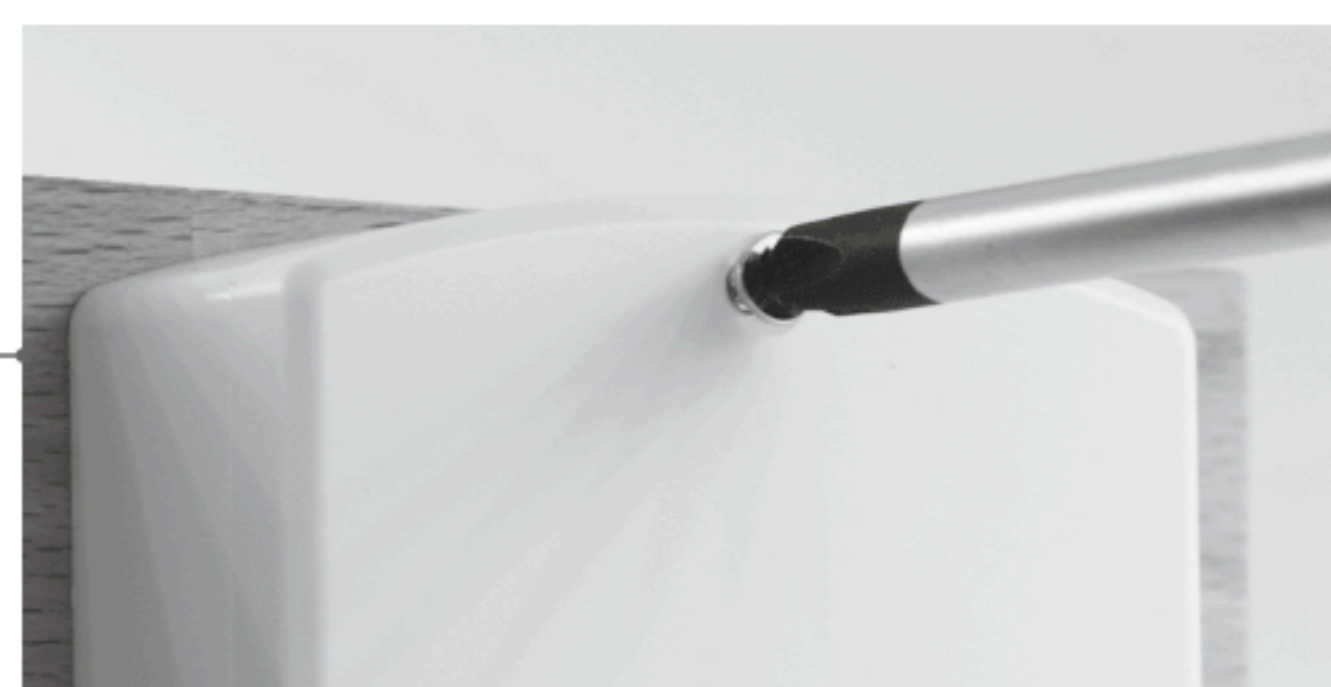


- 7 Umístěte odpruženou aretační jednotku na vnitřní stranu skříně a upevněte jej pomocí 3 šroubů do dřeva (3,4x20).



- 8 Vložte čtyři baterie AA a zavřete přihrádku na baterie. Krytku přihrádky na baterie upevněte příslušným šroubem (3x8).

- 9 Nejprve se ujistěte, že je kryt baterie zavřený. Nikdy nezavírejte dvířka skříně s otevřeným krytem baterií, protože by mohlo dojít k uvolnění baterií. Zkontrolujte, zda se dveře hladce zavírají a zda se zámek snadno zavírá. Pokud tomu tak není, seřídte zámek a zamykací jednotku tak, aby se zámek mohl zavřít bez tlaku a tření. Spusťte konfiguraci podle pokynů (konfigurační kód a RFID).





## Konfigurace

### Výchozí nastavení

PIN:	1234
Master kód:	934 716

#### 1 Změna režimu

##### a) Private mode (výchozí)

1. Otevřete přihrádku na baterie a vyjměte baterii.
2. Lehce zatlačte resetovací jehlu do resetovacího otvoru a podržte ji při opětovném vložení baterie.
3. Jakmile uslyšíte dvě pípnutí a závora se zasune, vyjměte resetovací jehlu.

##### b) Multiuser mode

1. Otevřete přihrádku na baterie a vyjměte baterii.
2. Lehce zatlačte resetovací jehlu do resetovacího otvoru a podržte ji při opětovném vložení baterie.
3. Jakmile uslyšíte dvě pípnutí a závora se zasune, vyjměte resetovací jehlu.

*Poznámka: Změna resetuje zámek na tovární nastavení režimu, ve kterém byla změna provedena.*

#### 2 Nastavení Master a PIN kódu

##### a) Nastavení master kódu (Private-/ Multiuser- mode)

Zadání master kódu:	Master kód + „←“
---------------------	------------------

Potvrzení delším signálním tónem a blikáním LED.

Zadání nového master kódu:	xxxx (xxxx) <sup>1</sup> + „✓“
----------------------------	--------------------------------

Úspěšný proces potvrdí delší pípnutí.

*Poznámka: Lze uložit pouze jeden master kód. Při ukládání nového master kódu se stávající přepíše.*

##### b) Nastavení PINu (Private mode)

Zadání PIN:	PIN + „←“
-------------	-----------

Potvrzení delším signálním tónem a blikáním LED.

Zadání nového PINu:	xxxx (xxxx) <sup>1</sup> + „✓“
---------------------	--------------------------------

Úspěšný proces potvrdí delší pípnutí.

*Poznámka: Lze uložit pouze jeden PIN kód. Při ukládání nového PIN kódu se stávající přepíše.*

##### c) Resetování PIN kódu

Zadání master kódu	xxxx (xxxx)
--------------------	-------------

Zadáním master kódu se zámek otevře. V multi user režimu se aktivní PIN kód vymaže. V privátním režimu je PIN resetován na tovární nastavení (1234).

#### 3 Master a uživatelská karta

##### a) Konfigurování master karty

Zadání master kódu	master kód + „←“
--------------------	------------------

Potvrzení delším signálním tónem a blikáním LED.

1. Přiložte master kartu do středu zámků. Úspěšné přidání potvrdí dlouhý signální tón.
2. V případě potřeby lze před zámkem postupně držet další master karty (až 3 ks).
3. Pro dokončení procesu počkejte, dokud kontrolka LED nepřestane blikat.

##### b) Konfigurování uživatelské karty (Private mode)

1. Přiložte master kartu do středu zámků. Počkejte, až se ozve zvukový signál a kontrolka LED se rozsvítí.
2. Master kartu opět podržte před zámkem, dokud nezačne blikat kontrolka LED.
3. Přiložte uživatelskou kartu k zámkům. Úspěšné přidání potvrdí zvukový signál.
4. V případě potřeby lze před zámkem postupně přiložit další uživatelské karty (až 27 ks).
5. Pro dokončení procesu počkejte, dokud kontrolka LED nepřestane blikat.

##### c) Odstranění jedné uživatelské karty (Private mode)

1. Přiložte master kartu do středu zámků. Počkejte, až se ozve zvukový signál a kontrolka LED se rozsvítí.
2. Master kartu opět podržte před zámkem, dokud nezačne blikat kontrolka LED.
3. Master kartu přiložte před zámkem, dokud nezačne blikat kontrolka LED.
4. Nyní přiložte uživatelskou kartu, která má být odstraněna, před zámkem. Úspěšnou operaci potvrdí dlouhý signální tón.
5. V případě potřeby lze před zámkem postupně přidržet další uživatelské karty.
6. Počkejte, dokud kontrolka LED nepřestane blikat.

Chcete-li provést kontrolu, podržte vymazanou uživatelskou kartu uprostřed před zámkem. Tři krátká pípnutí signalizují, že karta není autorizovaná, a tím pádem byla úspěšně vymazána.

#### 4 Obnovení výchozího režimu

1. Lehce zatlačte resetovací kolík na jednu vteřinu do resetovacího otvoru na zadní straně zamykací jednotky.
2. Vyčkejte na dlouhé pípnutí, které potvrdí úspěšné provedení operace.

*Poznámka: Nastavený režim zůstane zachován. Všechna nastavení se vrátí na výchozí nastavení aktivního režimu. Všechny uživatelské karty a master karty jsou smazány. PIN kód a hlavní kód se obnoví na výchozí nastavení.*



## Ovládání v private mode

### a) Odemknutí pomocí PIN kódu

Zadání PIN kódu: PIN + „✓“

Potvrzení delším signálním tónem. Odemknutí proběhne automaticky, jakmile začne blikat zelená kontrolka LED.

*Poznámka: Tři po sobě jdoucí pípnutí signalizují nesprávné zadání PIN kódu. Zámek zadaný PIN kód odmítá.*

### b) Odemknutí pomocí master kódu

Zadání master kódu: master kód + „✓“

Potvrzení delším signálním tónem. Odemknutí proběhne automaticky, jakmile začne blikat zelená kontrolka LED. Při otevření pomocí master kódu se PIN vrátí na výchozí nastavení (1234).

*Poznámka: Tři po sobě jdoucí pípnutí signalizují nesprávné zadání master kódu. Při otevření pomocí master kódu se PIN vrátí na tovární nastavení (1234).*

### c) Odemknutí pomocí uživatelské či master karty

Držte kartu oprávněného uživatele nebo hlavní kartu uprostřed před zámek. Úspěšný postup potvrdí delší signální tón. Zámek se automaticky odemkne, při blikání zelené LED kontrolky.

*Poznámka: Tři po sobě jdoucí pípnutí signalizují použití neautorizované karty (uživatelská či master). Zámek tedy danou kartu odmítá.*

### d) Zavření

Zámek se po 5 vteřinách automaticky zamkne.

## Ovládání v multiuser mode

### a) Zamknutí a odemknutí pomocí PIN kódu

Odemknutí: PIN + „✓“

Zamknutí: PIN + „✓“

Oba procesy jsou potvrzeny delším signálním tónem. Uzamčení probíhá automaticky. Odemknutí proběhne automaticky, jakmile začne blikat zelená kontrolka LED.

*Poznámka: Tři po sobě jdoucí pípnutí signalizují nesprávné zadání PIN kódu. Zámek zadaný PIN kód odmítá.*

### b) Odemknutí pomocí master kódu (nouzové otevření)

Zadání master kódu: master kód + „✓“

Potvrzení delším signálním tónem. Odemknutí proběhne automaticky, jakmile začne blikat zelená kontrolka LED. Při otevření pomocí master kódu se PIN kód smaže.

*Poznámka: Tři po sobě jdoucí pípnutí signalizují nesprávné zadání master kódu. Zámek zadaný kód odmítá.*

### c) Odemknutí a zamknutí pomocí uživatelské či master karty

Odemknutí: přiložení uživatelské karty

Zamknutí: opětovné přiložení uživ. karty

Oba procesy jsou potvrzeny delším signálním tónem. Uzamčení probíhá automaticky. Odemykání automaticky, za blikání zelené kontrolky LED.

*Poznámka: Tři po sobě jdoucí pípnutí signalizují použití neautorizované karty (uživatelská či master). Zámek tedy danou kartu odmítá.*

### d) Otevření pomocí master karty (nouzové otevření)

Autorizovanou master kartu přiložte do středu zámku. Úspěšný postup potvrdí delší signální tón. Zámek se automaticky odemkne za blikání zelené LED kontrolky. Otevření hlavní kartou odstraní aktivní uživatelskou kartu.

*Poznámka: Tři po sobě jdoucí pípnutí signalizují použití neautorizované master karty. Zámek danou kartu odmítá.*



## Nouzové napájení

Pokud interní baterie TwinPadu nemají dostatečné napětí, můžete připojit externí zdroj napájení prostřednictvím portu mini-USB. Za tímto účelem připojte přiložený kabel USB k powerbance, notebooku či napájecímu zdroji a připojte jej k ovládacímu panelu zámku. Zámek lze nyní ovládat způsobem, jakým jste zvyklí.

## Výměna baterie

- 1 Povolte šroub krytky baterií na zadní straně.
- 2 Vyjměte krytku baterií.
- 3 Vyjměte všechny čtyři AA-baterie.
- 4 Vložte nové baterie dle označení +/- symbolů.
- 5 Vložte krytku baterií a připevněte pomocí šroubu na zadní straně.

## Likvidace

Elektrická a elektronická zařízení ("stará zařízení"), jakož i baterie a dobíjecí baterie se nesmí likvidovat společně s domovním odpadem. Pro správnou likvidaci je třeba tato zařízení po použití odnést na určené sběrné místo.

Každý spotřebitel je ze zákona povinen likvidovat baterie nebo dobíjecí baterie nebo zařízení napájená bateriemi nebo dobíjecími bateriemi odděleně od domovního odpadu, protože obsahují škodlivé látky a cenné zdroje. Likvidaci lze provést na autorizovaném sběrném místě nebo na místě zpětného odběru. Může to být například místní recyklační centrum. OEEZ, baterie a dobíjecí baterie jsou zde přijímány zdarma a recyklovány způsobem šetrným k životnímu prostředí a zdrojům.