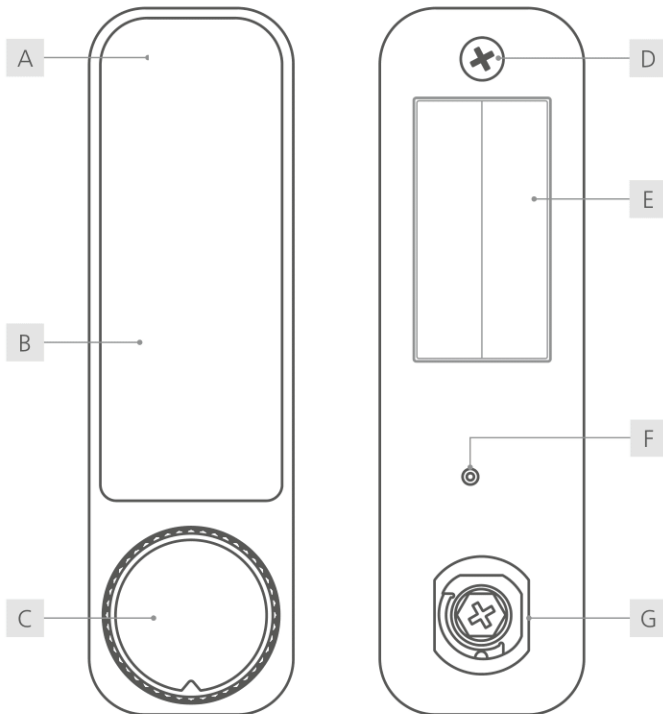


# Nero RFID

Uživatelský manuál

## Nero RFID



- |   |                     |   |                  |
|---|---------------------|---|------------------|
| A | LED                 | B | RFID čtečka      |
| C | otočná rukojeť      | D | upevňovací šroub |
| E | prostor pro baterie | F | resetovací otvor |
| G | stator              |   |                  |

## Obsah

Obecné	2
Technické parametry	3
Výchozí nastavení	3
Rozsah dodávky	3
Volitelné příslušenství	3
Vlastnosti	3
Montážní otvory	4
Rozměry produktu	4
Popis funkcí	4 - 5
LED- & akustická signalizace	5
Kompatibilita uživatelských čipů a karet	5

Uvedení do provozu	5
Konfigurace	5 - 7
Ovládání	8
Montáž	9
Výměna baterií	10
Prohlášení o shodě/certifikace	11
Záruka a záruční podmínky	11
Pokyny k čištění a k údržbě	11
Poznámka k likvidaci a bateriím	11
Kontakt	11

## Obecné informace

### Důležitá upozornění:

- Před zahájením konfigurace dodržujte všechny důležité pokyny a přečtěte si celý uživatelský manuál.
- Před uvedením zamykacího systému do provozu si přečtěte část "Uvedení do provozu" na straně 5.
- Master karty musí být uloženy na bezpečném místě. V případě ztráty nebude možné provádět žádnou další konfiguraci.
- Ovládací panel je opatřen ochrannou fólií. Během uvádění do provozu lze ochrannou fólii odstranit.

# Základní informace

čelní pohled



zadní pohled



## Technické parametry

rozměry	132 x 38 x 31.5 mm
baterie <sup>1</sup>	VARTA <sup>1</sup> AAA (2x)
zamykací cykly	přibližně 50 000
doba pohotovosti	přibližně 2 roky
materiál	tělo: zinek stator: ocel
vlhkost (rel.)	0% - 95%
teplotní rozsah	pracovní teplota: -10°C až 50°C teplota skladování: -15°C až 60°C
stupeň znečištění	2
třída IP	IP65
oblast použití	vnitřní / vnější prostory
montážní otvory	stator: 16 mm x 19 mm šroub: Ø 5 mm
maximální síla dveří	22 mm
upevnění zámku	matice M19 (1x) šroub M4 (1x)
typ závory	B, G
směr zamykání	levý (90°), dveřní pant: DIN pravý pravý (90°), dveřní pant: DIN levý
provozní režim	multi-user / volný výběr (výchozí) privátní / pevně přidělená skříňka
RFID frekvence	MIFARE® Classic (read / write), MIFARE® DESFire® EV (read)
počet master karet	max. 3
počet manažer. karet	max. 2
počet uživatel. karet	max. 10

<sup>1</sup> Zámek je schválen pro baterie značky VARTA. Použití jiných baterií může vést k nesprávnému fungování (viz bod „Poznámka k bateriím“).

## Výchozí nastavení

provozní režim	multi-user/volný výběr
indikace obsazenosti	zapnuto

## Rozsah dodávky

- 1x zámek
- 1x gumové těsnění
- 1x matice M19
- 1x šroub M4 x 10 mm<sup>2</sup>
- 1x šroub M4 x 28 mm<sup>2</sup> (pro sílu dveří 18 mm - 22 mm)
- 1x šroub pro upevnění závory (M5 x 5,8 mm)
- 1x podložka pro nastavení směru zamykání

## Volitelné příslušenství

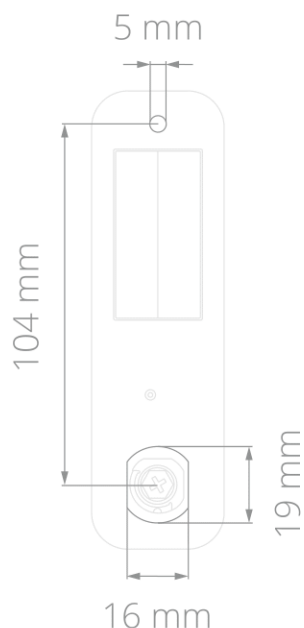
- baterie (VARTA<sup>1</sup> AAA)
- master karta / manažerská karta (přirazená)
- uživatelská karta
- resetovací jehla
- konfigurační karta pro změnu sektoru (sektor 0 až sektor 15)
- hlavní klíč
- magnet pro nouzové otevření
- jednobodová závora

## Vlastnosti

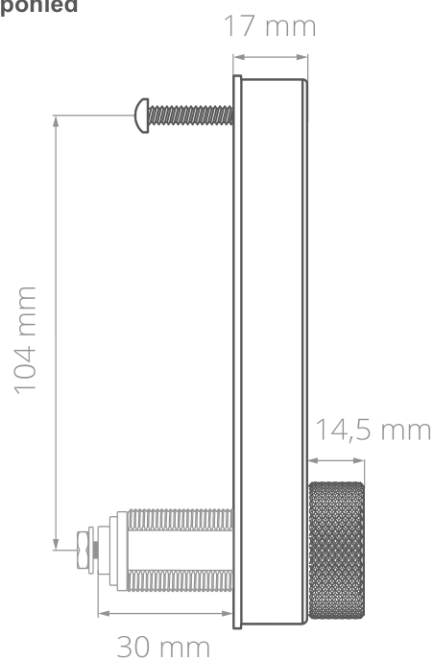
- tělo z odolné zinkové slitiny a povrch v černé práškové barvě
- RFID frekvence: MIFARE® Classic / MIFARE® DESFire® EV
- integrovaný ukazatel obsazenosti u frekvence MIFARE® Classic
- možnost snadné dodatečné montáže, např. pro nahrazení mechanických systémů
- Krytí IP65 (ochrana proti prachu a stříkající vodě)
- výstraha baterií (vizuální a akustická)
- možnost mechanického nouzového otevření pomocí hlavního klíče

<sup>2</sup> Použití šroubu jiné délky může způsobit poškození zámku..

## Montážní otvory<sup>1</sup>

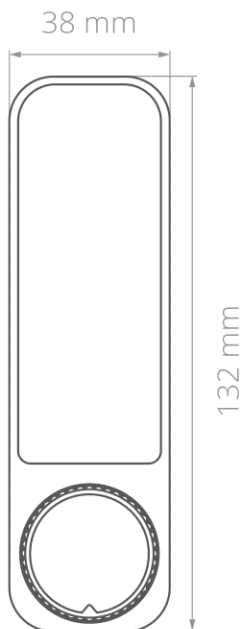


## boční pohled

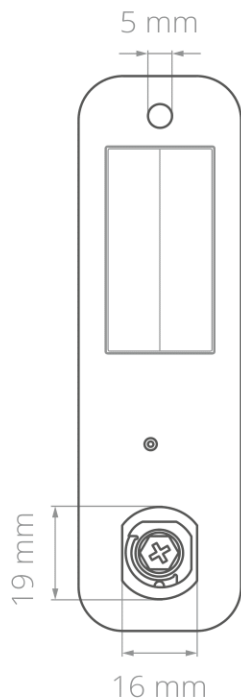


## Rozměry výrobku

### čelní pohled



### zadní pohled



## Popis funkcí

### Provozní režim: multi-user (volný výběr skříňky)

Tento režim je vhodný pro střídání skupin uživatelů, kdy je skříňka používána pouze dočasně nebo jednorázově, např. ve sportovním zařízení. RFID karta je platná pro jeden proces uzamčení a při opětovném otevření skříňky je ze zámku smazány, aby bylo možné použít RFID kartu nového uživatele.

### Provozní režim: privátní (pevně přidělená skříňka)

V tomto režimu je přednastavena RFID karta, kterou lze zámek ovládat. Tento režim je vhodný pro skupiny uživatelů, u kterých se nemají uživatelská práva trvale měnit, např. kancelářské skříňe. Zámek lze otevřít a zavřít pomocí libovolné uložené RFID karty. RFID karty, které nejsou uloženy, jsou zámkem odmítnuty.

### Master karta

Master karta dokáže otevřít zámek bez ohledu na nastavený režim (nouzové otevření). V multi-user režimu je uživatelská karta ze zámku vymazána. Master karta rovněž autorizuje programování master, manažerských a uživatelských karet (v privátním režimu).

### Manažerská karta

Manažerská karta dokáže odemknout zámek bez ohledu na to, jaký je nastavený provozní režim (nouzové otevření).

### LED indikace uzamčení (pro režim multi-user)

Pokud je zámek uzamčen, červená LED dioda bliká v krátkých intervalech.

<sup>1</sup> Na vyžádání vám poskytneme montážní rozměry a šablony (soubory STEP) pro frézování, děrování nebo laserování.

### Automatické zamykání (v privátním režimu)

Po odemknutí se zámek po několika sekundách automaticky zamkne. Funkce zámku umožňuje následně zavřít dveře otočením rukojeti.

### Indikace obsazenosti (v provozním režimu multi-user)

Během uzamykacího procesu je na uživatelskou kartu dočasně uložena informace o tom, že karta uzamkla právě jedu skříňku. S touto kartou následně není možné zamknout další zámek, dokud není původní zámek opět odemčen. Odemčením se informace z karty opět smaže.

*Poznámka: Tato funkce je možná pouze u karet MIFARE® Classic. Indikaci obsazení lze z uživatelské karty vymazat také pomocí master karty nebo mazacího boxu (např. po otevření master- nebo manažerskou kartou).*

### Upozornění na stav baterií

Pokud napětí baterií klesne pod určitou úroveň (fáze 1), ozve se po přiložení uživatelské karty pět sestupných tónů a rozsvítí se červená LED dioda. Zámek je možné stále ovládat. Pokud napětí klesne do kritického rozsahu (fáze 2), zámek již nelze ovládat.

## Akustická a LED signalizace

### Zelená a červená LED (1x blikne) / signální tón (2x krátce)

Baterie byly úspěšně vloženy. Zámek je připraven k provozu.

### Zelená LED (krátce bliká) / signální tón (1x krátce)

Přijetí autorizované uživatelské karty.

### Červená LED (2x blikne) / signální tón (2x krátce)

Odmítnutí neautorizované uživatelské karty.

### Zelená LED (2 x blikne) / signální tón (2 x dlouze)

Úspěšný proces vymazání.

### Zelená LED (bliká) / signální tón (1x krátce)

Úspěšný proces konfigurace.

### Zelená LED (4 x blikne) / signální tón (4 x krátce)

Úspěšný proces resetování.

### Červená LED (2 x blikne) / signální tón (2 x krátce)

Zrušení procesu konfigurace.

### Červená LED (krátce bliká) / signální tón (5 x krátce)

během procesu odemykání

Snížení výkonu baterií.

### Zelená LED (bliká)

Zámek se nachází v konfiguračním procesu.

### Červená LED (bliká)

Zámek se nachází v uzamčeném stavu.

## Záruka kompatibility uživatelských karet

Při použití RFID karet, které nebyly testovány a schváleny společností Baar Group s.r.o.

není poskytována žádná záruka kompatibility.

## Uvedení do provozu

- První karta, která je při uvedení do provozu nebo po vymazání všech karet/resetování přiložena před zámek, je uložena jako master karta.
- Při uvádění do provozu doporučujeme přiřadit všechny 3 master karty a tyto uschovat na bezpečném místě.
- Ovládací panel se dodává s ochrannou fólií. Ochrannou fólii můžete během uvedení do provozu odstranit.

### 1 První krok

1. Vyjměte zámek z obalu, odstraňte ochrannou fólii z ovládacího panelu a otevřete prostor pro baterie (návod viz strana 10 „Výměna baterií“).
2. Vložte baterie podle symbolů (+ / -). Vyčkejte na zvukový signál spojený s rozsvícením zelené a poté červené LED diody.
3. Před ovládací rukojetí přiložte master kartu, která má být přiřazena. Pípnutí a rozsvícení zelené LED diody potvrdí úspěšný proces.

*Poznámka: Chcete-li přiřadit další master karty, postupujte podle bodu 1a - „Další master karty“ v kapitole „Konfigurace“.*

## Konfigurace

Neautorizované karty jsou zámek odmítnuty 2 x krátkým zvukovým signálem a dvojitým bliknutím červené LED diody.

### 1 Přiřazení karet

#### a) Další master karty

1. Před zámek 2 x přiložte master kartu. Při prvním přiložení karty před zámek zazní zvukový signál a rozsvítí se zelená LED dioda. Zámek je nyní odemčený. Při dalším přiložení karty před zámek zazní krátké pípnutí a zelená LED začne blikat.
2. Následně přiložte před zámek další master kartu, která má být přiřazena. Úspěšný proces potvrdí zvukový signál.
3. V případě potřeby během blikání LED diody přiložte další master kartu, která má být přiřazena.

4. Počkejte, dokud kontrolka nepřestane blikat.

*Poznámka: Lze přiřadit max. 3 master karty.*

#### b) Manažerské karty

1. Před zámeček 4 x přiložte master kartu. Při prvním přiložení karty před zámeček se ozve zvukový signál a rozsvítí se zelená LED dioda. Zámeček je nyní odemčený. Při dalším přiložení karty před zámeček se ozve krátké pípnutí a zelená LED dioda začne blikat.
2. Následně přiložte před ovládací rukojeť manažerskou kartu, která má být přiřazena. Úspěšný proces potvrdí dlouhý zvukový signál.
3. V případě potřeby během blikání LED diody přiložte další manažerskou kartu, která má být přiřazena.
4. Počkejte, dokud kontrolka nepřestane blikat.

*Poznámka: Lze přiřadit max. 2 manažerské karty.*

#### c) Uživatelské karty (privátní režim)

1. Před zámeček 3 x přiložte master kartu. Při prvním přiložení karty před zámeček se ozve zvukový signál a rozsvítí se zelená LED dioda. Zámeček je nyní odemčený. Při dalším přiložení karty před zámeček se ozve krátké pípnutí a zelená LED dioda začne blikat.
2. Následně přiložte před ovládací rukojeť uživatelskou kartu, která má být přiřazena. Úspěšný proces potvrdí zvukový signál.
3. V případě potřeby během blikání LED diody přiložte jednu po druhé další uživatelské karty, které mají být přiřazeny.
4. Počkejte, dokud LED dioda nepřestane blikat.

*Poznámka: Lze přiřadit max. 10 uživatelských karet.*

## 2 Mazání karet

#### a) Master karty

Během tohoto procesu jsou ze zámku vymazány všechny master karty kromě master karty použité k vymazání. To znamená, že vždy zůstane naprogramována jedna master karta.

1. Přiložte master kartu na cca 8 sekund před zámeček. Ozve se zvukový signál a rozsvítí se zelená LED dioda. Zámeček je nyní odemčený. Po 8 sekundách se ozve další zvukový signál a zelená LED začne blikat.
2. Přiložte master kartu, která nemá být vymazána, před zámeček.
3. Dvě pípnutí a dvojí bliknutí zelené LED diody potvrdí úspěšný proces.

#### b) Manažerské karty

Během tohoto procesu jsou ze zámku vymazány všechny manažerské karty.

1. Přiložte master kartu na cca 8 sekund před zámeček. Ozve se zvukový signál a rozsvítí se zelená LED dioda. Zámeček je nyní odemčený. Po 8 sekundách se ozve další zvukový signál a zelená LED začne blikat.
2. Přiložte jakoukoliv přiřazenou manažerskou kartu před zámeček.
3. Dvě pípnutí a dvojí bliknutí zelené LED diody potvrdí úspěšný proces

#### c) Uživatelské karty (privátní režim)

Během tohoto procesu jsou ze zámku vymazány všechny uživatelské karty.

1. Přiložte master kartu na cca 8 sekund před zámeček. Ozve se zvukový signál a rozsvítí se zelená LED dioda. Zámeček je nyní odemčený. Po 8 sekundách se ozve další zvukový signál a zelená LED začne blikat.
2. Přiložte jakoukoliv přiřazenou uživatelskou kartu před zámeček.
3. Dvě pípnutí a dvojí bliknutí zelené LED diody potvrdí úspěšný proces

## 3 Změna provozního režimu

Pro tento proces je zapotřebí **resetovací jehla**. Zámeček musí být pro tento proces demontován (návodů naleznete na str. 9 „Montáž“).

1. Demontujte zámeček.
2. Zasuňte resetovací jehlu do otvoru na zadní straně zámku a **3 x** po sobě stiskněte resetovací jehlu.
3. Úspěšnou operaci potvrdí dlouhý zvukový signál a trojí bliknutí červené LED diody pro soukromý režim (zámeček se uzamkne) nebo dlouhý zvukový signál a dvojí bliknutí zelené LED diody pro multi-user režim (zámeček se odemkne).

#### 4 Vymazání indikace obsazenosti z uživatelské karty

##### a) Prostřednictvím mazacího boxu

Pro tento proces je vyžadován **mazací box**. Po vymazání lze kartu uživatele znovu použít.

1. Přiložte uživatelskou kartu před mazací box.
2. A Úspěšný proces potvrdí zvukový signál a rozsvícení zelené a poté modré LED<sup>1</sup> diody.

##### b) Prostřednictvím master karty (režim multi-user)

1. Přiložte master kartu 3 x před zámeček. Při prvním přiložení karty před zámeček zazní zvukový signál a rozsvítí se zelená LED dioda. Zámeček je nyní odemčený. Při dalším přiložení karty před zámeček se ozve krátký zvukový signál a zelená LED začne blikat.
2. Přiložte obsazenou uživatelskou kartu před zámeček. Úspěšný proces potvrdí dlouhý zvukový signál a rozsvícení červené LED diody. Zámeček je uzamčen.
3. Přiložte uživatelskou kartu před zámeček. Zámeček se odemkne. Úspěšný proces potvrdí zvukový signál a rozsvícení zelené LED diody.

#### 5 Nastavení indikace obsazenosti

##### a) Změna sektorů indikace obsazenosti

Pro tento proces je zapotřebí **sada sektorových karet**. Ve výchozím nastavení se indikace zapisuje do sektoru **15**.

1. Přiložte před zámeček požadovanou sektorovou kartu (sektorová karta 1 až 15)
2. Úspěšný proces potvrdí dva dlouhé zvukové signály a rozsvícení zelené LED diody.

##### b) Deaktivace indikace obsazenosti

Pro tento proces je nutná **sada sektorových karet**.

1. Před zámeček přiložte Sektorovou kartu 0.
2. Úspěšný proces potvrdí dva dlouhé zvukové signály a rozsvícení zelené LED diody.

#### 6 Obnovení výchozího nastavení

Pro tento proces je zapotřebí **resetovací jehla**. Pro tento proces je nutné zámeček demontovat (návod naleznete r str. 9 „Montáž“). Během tohoto procesu se všechna nastavení vynulují na výchozí nastavení. Všechny uložené karty se vymažou..

1. Demontujte zámeček.
2. Zasuňte resetovací jehlu do otvoru na zadní straně zámečku a stiskněte resetovací jehlu po dobu několika sekund.
3. Úspěšnou operaci potvrdí čtyři zvukové signály a 4 x bliknutí zelené LED diody.

<sup>1</sup> LED signalizace se může u některých verzí mazacích boxů lišit.

## Ovládání

Neautorizované karty zámek odmítne čtyřmi krátkými pípnutími a 8x bliknutím červené LED diody.

### 1 Provozní režim multi-user

#### a) Uzamčení

1. Zavřete dveře. Otočte ovládací rukojeť zpět do výchozí polohy.
2. Přiložte před zámek uživatelskou kartu. Zvukový signál a rozsvícení červené LED diody potvrdí úspěšný proces.

#### b) Odemknutí

1. Přiložte před zámek uživatelskou kartu. Zvukový signál a rozsvícení zelené kontrolky potvrdí úspěšný proces.
2. Otočte ovládací rukojeť do otevřené pozice a otevřete dveře.

### 2 Privátní provozní režim

#### a) Odemknutí

1. Přiložte před zámek uživatelskou kartu. Zvukový signál a rozsvícení zelené kontrolky potvrdí úspěšný proces.
2. Otočte ovládací rukojeť do otevřené pozice a otevřete dveře.

#### b) Uzamčení

Zámek se během několika sekund automaticky zamkne. Červená kontrolka krátce blikne a ozve se zvukový signál. Pro zavření zatlačte na dveře a otočte ovládací rukojeť zpět do výchozí polohy, dokud nedojde k jejímu zajištění.

### 3 Odemčení pomocí master- nebo manažerské karty

Během tohoto procesu je ze zámku ve multi-user režimu vymazána uživatelská karta použitá k uzamčení. Pokud je aktivní indikace obsazenosti, nelze tuto kartu dále používat, dokud není indikace z karty vymazána. V privátním režimu zůstanou přiřazené uživatelské karty zachovány.

1. Před zámek přiložte master- nebo manažerskou kartu. Úspěšný proces potvrdí zvukový signál a rozsvícení zelené LED diody.
2. Otočte ovládací rukojeť do otevřené pozice a otevřete dveře.

### 4 Nouzové odemknutí pomocí hlavního klíče

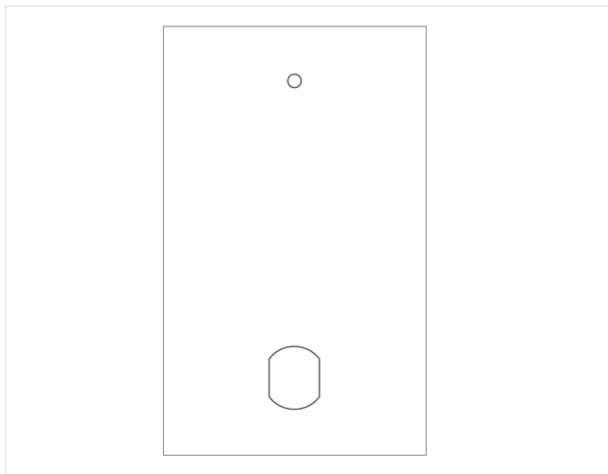
Pro tento proces je zapotřebí **hlavní klíč** a magnet.

1. Pomocí magnetu sejměte kryt ovládací rukojeti.
2. Vložte hlavní klíč a odemkněte zámek.
3. Otočte hlavním klíčem zpět, vyjměte jej a nasadte magnetický kryt ovládací rukojeti.

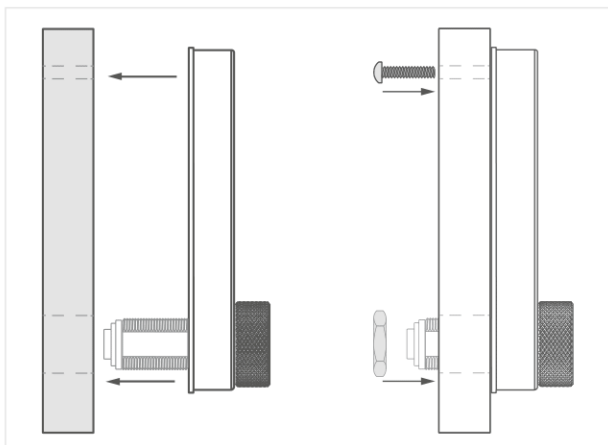
## Montáž

Na vyžádání vám poskytneme montážní rozměry a šablony (soubory STEP) pro frézování, děrování nebo laserování.

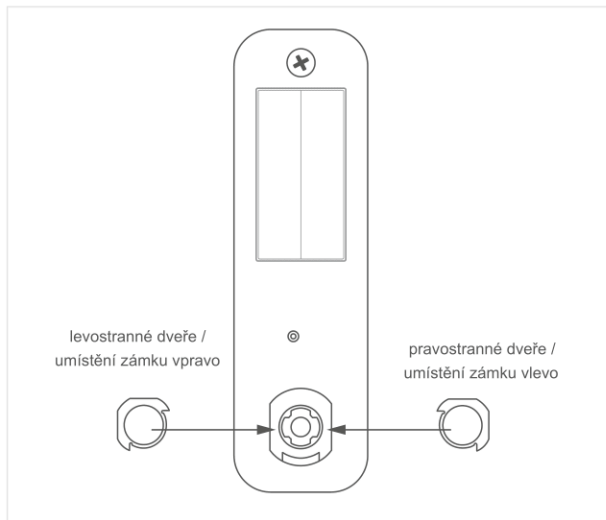
- 1 Připravte montážní otvor podle montážních rozměrů (rozměry na str. 4).



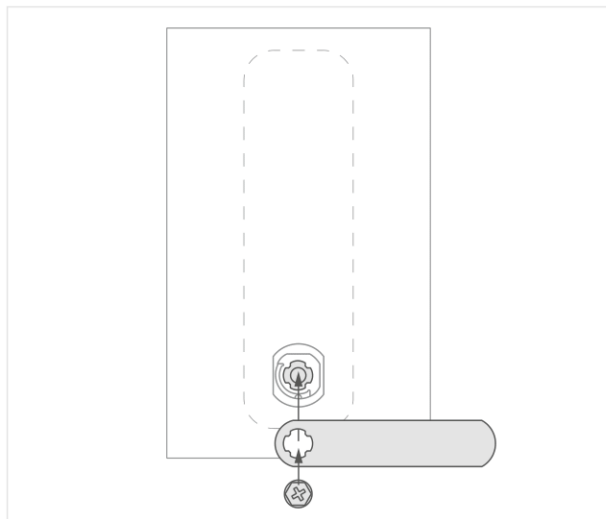
- 2 Vložte zámek do montážního otvoru z čelní strany (z vnější strany dveří) a přidržeť jej v této poloze. Ujistěte se, že je logo BURG v horní části zámku. Nasadte matici M19 na stator ze zadní strany a utáhněte ji ručně pomocí nástrčného klíče (SW22). Vložte upevňovací šroub v horní části zámku do připraveného otvoru a přišroubujte jej k zámku pomocí křížového šroubováku (např. velikost PH 2).



- 3 V případě potřeby nastavte směr zamykání. Ve výchozím stavu je směr zamykání nastaven na levou stranu (dveřní závěs: DIN pravý). Směr zamykání lze nastavit v krocích po 90°. Pro změnu směru zamykání vyjměte podložku ze statoru, zrcadlově ji otočte a vložte zpět.



- 4 Nasadte závoru a utáhněte ji ručně pomocí přiloženého šroubu a křížového šroubováku (např. velikost PH 2).



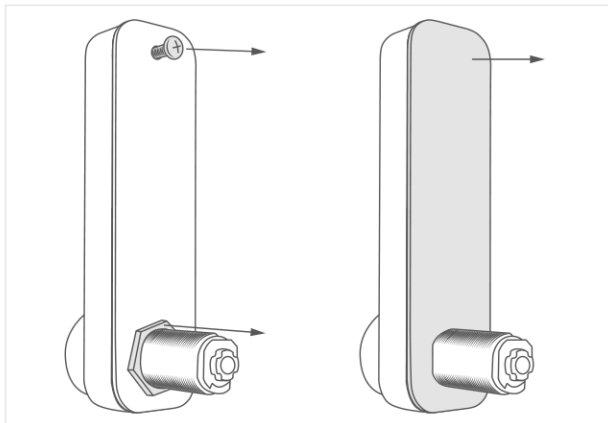
- 5 Následně zkontrolujte, zda v zavřeném stavu závoru dostatečně přiléhá k protiplechu nebo zavíracímu protikus. Při zamykání by mělo být možné otočit závorou do koncové polohy bez většího tlaku nebo odporu.

*Poznámka: Uzavírání lze optimálně nastavit pomocí nastavitelného protiplechu. Pro více informací se obraťte na kontaktní osobu ve společnosti Baar Group s.r.o.*

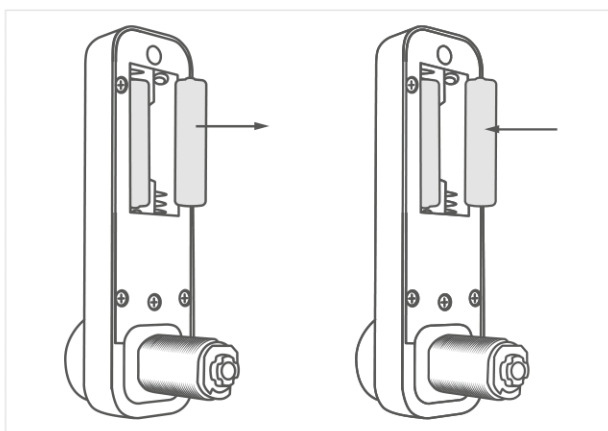
## Výměna baterií

Pro výměnu baterií je nutné zámek demontovat.

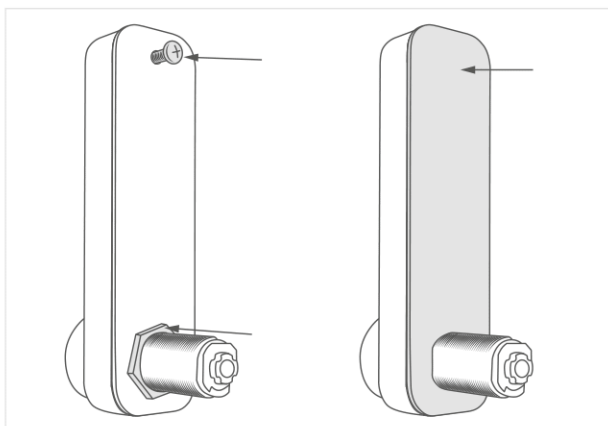
- 1 Demontujte zámek (viz strana 9 „Montáž“). Demontujte šroub, matici a gumové těsnění.



- 2 Vyměňte baterie podle symbolů (+/-).



- 3 Nasadte zpět gumové těsnění. Namontujte zámek pomocí matice a šroubu (viz strana 8 „Montáž“).



## Záruka a záruční podmínky

Záruka podléhá zákonným ustanovením. V případě jakýchkoli dotazů se obraťte na specializovaného prodejce nebo použijte níže uvedené kontaktní údaje.

## Pokyny k čištění a údržbě

Před čištěním zařízení vyjměte baterie. Povrchy zařízení pečlivě očistěte vlhkým a čistým hadříkem. Není přípustné používat chemické čisticí prostředky. Nedovolte, aby se do zařízení dostal prach nebo kapaliny.

## Poznámka k likvidaci a bateriím

Směrnice EU 2012/19/EU upravuje řádný zpětný odběr, zpracování a recyklaci použitých elektronických zařízení.

Každý spotřebitel je ze zákona povinen likvidovat baterie, dobíjecí baterie nebo elektrická a elektronická zařízení ("stará zařízení"), která jsou napájena bateriemi nebo dobíjecími bateriemi, odděleně od domovního odpadu, protože obsahují škodlivé látky a cenné zdroje. Lze je odevzdat na schváleném sběrném místě nebo místě zpětného odběru, např. v místním recyklačním zařízení. Staré spotřebiče, baterie a dobíjecí baterie jsou zde přijímány zdarma a recyklovány způsobem šetrným k životnímu prostředí a zdrojům. Staré elektrospotřebiče, použité baterie nebo dobíjecí baterie nám můžete také odevzdat. Zpětnou zásilku je třeba zaslat s dostatečným poštovním na níže uvedenou adresu. Následující symbol na vysloužilých elektrozařízeních, bateriích nebo dobíjecích bateriích označuje, že nesmí být likvidovány společně s domovním odpadem:



### Důležité pokyny k používání baterií:

- Pro správnou funkci uzamykacího systému je nezbytné používat kvalitní značkové baterie. Uzamykací systémy Nero jsou schváleny výrobcem pro uvedené průmyslové baterie značky VARTA. Použití baterií jiných značek může vést ke snížení počtu možných uzamykacích cyklů a k omezené funkčnosti a případným provozním problémům, protože zkušenosti ukazují, že baterie jiných značek mají i při stejných specifikacích odlišné provozní vlastnosti.

Společnost Baar Group s.r.o. neručí za funkčnost uzamykacího systému při použití baterií jiné značky, než je uvedeno výše.

- Při nesprávné manipulaci s baterií, jejím zničení nebo při použití nesprávného typu baterie může dojít k výbuchu nebo uvolnění hořlavých plynů. Baterii nenabíjejte, nerozebírejte, nevystavujte ji extrémně vysokým teplotám ani ji nevhazujte do ohně. Baterie obsahující škodlivé látky jsou označeny zkratkami pro látky kadmium (Cd), rtuť (Hg) a olovo (Pb). Pokud se zámek delší dobu nepoužívá, je nutné baterie vyjmout.