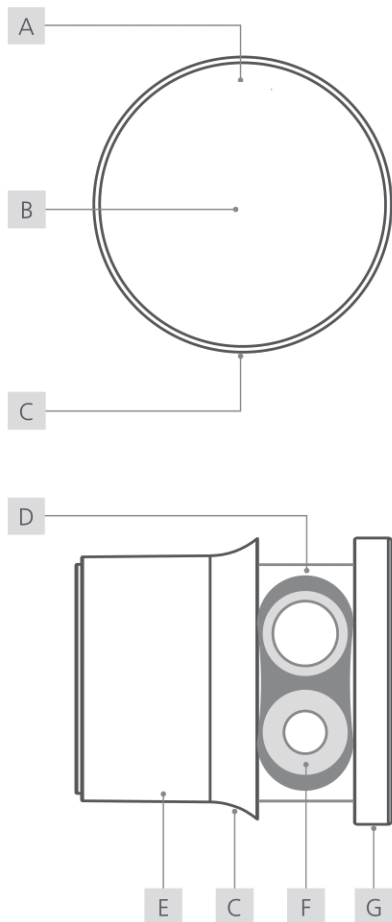




Flexi Light

Uživatelský manuál

Flexi Light



A	LED	B	RFID čtečka
C	uzavírací otvor	D	prostor pro baterie
E	korpus	F	baterie
G	čelní panel		

Obsah

Obecné	2
Technické parametry	3
Výchozí nastavení	3
Rozsah dodávky	3
Volitelné příslušenství	3
Vlastnosti	3
Montážní otvor	3

Rozměry výrobku	4
Popis funkcí	4
LED- & akustická signalizace	4
Kompatibilita uživatelských čipů a karet	5
Uvedení do provozu	5
Konfigurace	5
Ovládání	6
Montáž	7
Výměna baterií	8
Prohlášení o shodě/certifikace	9
Záruka a záruční podmínky	9
Pokyny k čištění a údržbě	9
Poznámka k likvidaci a bateriím	9
Kontakt	9

Obecné informace

Důležitá upozornění

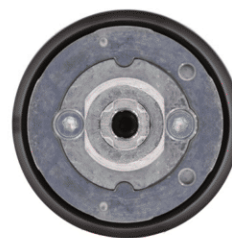
- Před zahájením konfigurace dodržujte všechny důležité pokyny a přečtěte si celý uživatelský manuál.
- Před uvedením zamykacího systému do provozu si přečtěte část "Uvedení do provozu" na straně 5.
- Master karty musí být uloženy na bezpečném místě. V případě ztráty nebude možné provádět žádnou další konfiguraci.

Základní informace

čelní pohled



zadní pohled



Technické parametry

rozměry	Ø 50 mm
baterie ¹	VARTA ¹ 1/2 AAH-R (2x) 850 mAh, CR High Power
zamykací cykly	přibližně 25 000
materiál	tělo: plast stator: zinek
vlhkost (rel.)	10% - 80%
teplotní rozsah	pracovní teplota: 0°C až 55°C teplota skladování: -20°C až 70°C
stupeň znečištění	2
třída IP	IP30
oblast použití	vnitřní prostory
montážní otvory	retro-fit: 16 mm x 19 mm flush-fit: 44,55 mm x 46,5 mm
maximální síla dveří	22 mm
upevnění zámku	M19 nut (1x)
typ závorý	B, G
směr zamykání	levý (90°), dveřní pant: DIN pravý pravý (90°), dveřní pant: DIN levý
provozní režim	multi-user/volný výběr (výchozí) privátní/pevně přidělená skříňka
RFID frekvence	MIFARE® Classic (read), MIFARE® DESFire® EV (read)
počet master karet	max. 3
počet uživat. karet	max. 5

Výchozí nastavení

provozní režim multi-user/volný výběr

Rozsah dodávky

- 1x zámek
- 1x šroub pro upevnění závorý² (M6 x 12 mm)
- 1x matice M19 (pro variantu Retro-fit)

Volitelné příslušenství

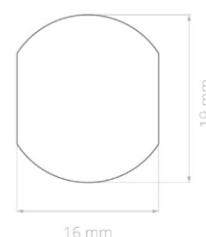
- baterie (VARTA¹ 1/2 AAH-R)
- aretační sada do lamina (W-MSZ-01)
- master karta (přířazená)
- uživatelská karta
- konfigurační karta pro změnu provozního režimu
- jehla pro otevření krytu baterií
- jednobodová závorá

Vlastnosti

- ergonomická manipulace a kvalitní design
- vnější přístup k bateriím a jejich výměna
- RFID frekvence: MIFARE® Classic / MIFARE® DESFire® EV
- možnost snadné dodatečné montáže, např. pro nahrazení mechanických systémů

Montážní otvory³

retro-fit 16x19 mm



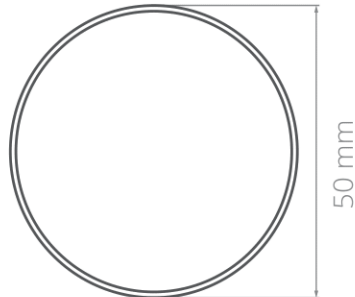
¹ Zámek je schválen pro baterie značky VARTA. Použití jiných baterií může vést k nesprávnému fungování (viz bod „Poznámka k bateriím“).

² Použití šroubu jiné délky může způsobit poškození zámku.

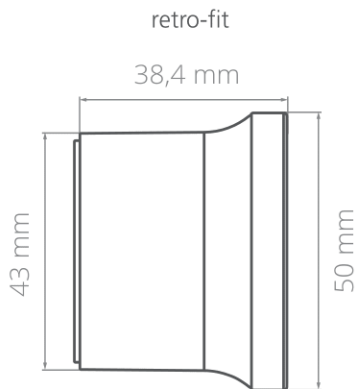
³ Montážní rozměry a šablony (soubory STEP) pro frézování, děrování nebo laserování jsou k dispozici na vyžádání.

Rozměry výrobku

čelní pohled



boční pohled



retro-fit

38,4 mm

43 mm

50 mm

Popis funkcí

Provozní režim: multi-user (volný výběr skříňky)

Tento režim je vhodný pro střídání skupin uživatelů, kdy je skříňka používána pouze dočasně nebo jednorázově, např. ve sportovním zařízení. RFID karta je platná pro jeden proces uzamčení a při opětovném otevření skříňky je ze zámku smazána, aby bylo možné použít RFID kartu nového uživatele.

Provozní režim: privátní (pevně přidělená skříňka)

V tomto režimu je přednastavena RFID karta, kterou lze zámek ovládat. Tento režim je vhodný pro skupiny uživatelů, u kterých se nemají uživatelská práva trvale měnit, např. u kancelářské skříň. Zámek lze otevřít a zavřít pomocí libovolné uložené RFID karty. RFID karty, které nejsou uloženy, jsou zámkem odmítnuty.

Master karta

Master karta dokáže otevřít zámek bez ohledu na nastavený režim (nouzové otevření). V multi-user režimu je uživatelská karta ze zámku vymazána. Master karta rovněž autorizuje programování master- a uživatelských karet (v privátním režimu).

Karta pro změnu provozního režimu

Pomocí této karty lze změnit provozní režim (multi-user režim / privátní režim).

LED indikace uzamčení

Pokud je zámek uzamčen, bliká v krátkých intervalech červená LED dioda.

Automatické zamykání (v privátním režimu)

Po odemknutí se zámek po několika sekundách automaticky zamkne. Funkce zámku umožňuje následně zavřít dveře otočením rukojeti.

Upozornění na stav baterií

Pokud napětí baterie klesne pod určitou úroveň (fáze 1), rozsvítí se po zadání kódu na několik sekund červená LED dioda. Zámek lze stále ovládat. Pokud napětí dále klesne (fáze 2), zámek již nelze zamknout. Pokud napětí klesne do kritického rozsahu (fáze 3), zámek již nelze ovládat.

Akustická a LED signalizace

Zelená LED (krátce bliká) / signální tón (vzestupně)

Přijetí autorizované karty a úspěšný proces odemčení / konfigurace.

Zelená LED dioda (bliká)

Zámek je v konfiguračním režimu.

Červená LED (krátce bliká)

Úspěšný proces zamykání nebo úspěšná změna režimu na privátní režim.

Červená LED (bliká)

Zámek je uzamčen.

Červená LED (3x blikne) / signální tón (3x krátce)

Přerušování procesu konfigurace.

Červená LED (8x bliká) / signální tón (4x krátce)

Odmítnutí neautorizované karty.

Signální tón (3x klesající během provozu)

Klesá výkon baterie.

Záruka kompatibility uživatelských karet

Při použití RFID karet, které nebyly testovány a schváleny společností **Baar Group s.r.o.**, není poskytována žádná záruka kompatibility.

Uvedení do provozu

- První karta, která je po prvním startu (po vložení baterií) nebo po restartu (6-tinásobném přiložení master karty) přiložena před zámek, je uložena jako **master karta**.
- Při uvádění do provozu doporučujeme přiřadit všechny 3 master karty a tyto uschovat na bezpečném místě.

1 První krok

1. Vyměňte zámek z obalu a otevřete kryt baterií (návodů naleznete na straně 8 „Výměna baterií“).
2. Vložte baterie podle symbolů (+ / -). Vyčkejte na zvukový signál spojený s rozsvícením zelené a poté červené LED diody. Zavřete kryt baterií.
3. Před ovládací rukojeť přiložte **master kartu**, která má být přiřazena. Pípnutí a rozsvícení zelené LED diody potvrdí úspěšný proces.

Poznámka: Chcete-li přiřadit další master karty, postupujte podle bodu 1a - „Další master karty“ v kapitole „Konfigurace“.

Konfigurace

Neautorizované karty jsou zámkem odmítnuty 4x krátkým zvukovým signálem a červená LED dioda osmkrát blikne.

1 Přiřazení karet

a) Další master karty

1. Před ovládací rukojeť **2 x** přiložte master kartu. Při prvním přiložení karty před zámek se ozve vzestupný zvukový signál a rozsvítí se zelená LED dioda. Zámek je nyní odemčený. Při dalším přiložení karty před zámek se ozve krátké pípnutí a zelená LED dioda začne blikat.
2. Následně přiložte před ovládací rukojeť další master kartu, která má být přiřazena. Úspěšný proces potvrdí zvukový signál.
3. V případě potřeby během blikání LED diody přiložte další master kartu, která má být přiřazena.
4. Počkejte, dokud kontrolka nepřestane blikat.

Poznámka: Lze přiřadit max. 3 master karty.

b) Uživatelské karty (privátní režim)

1. Před ovládací rukojeť **3 x** přiložte master kartu. Při prvním přiložení karty před zámek se ozve vzestupný zvukový signál a rozsvítí se zelená LED dioda. Zámek je nyní odemčený. Při dalším přiložení karty před zámek se ozve krátké pípnutí a zelená LED dioda začne blikat.
2. Následně přiložte před ovládací rukojeť uživatelskou kartu, která má být přiřazena. Úspěšný proces potvrdí zvukový signál.
3. V případě potřeby během blikání LED diody přiložte jednu po druhé další uživatelské karty, které mají být přiřazeny.
4. Počkejte, dokud kontrolka nepřestane blikat.

Poznámka: Lze přiřadit max. 5 uživatelských karet.

2 Mazání karet

Tento proces odstraní všechny karty ze zámku. Karty nelze mazat jednotlivě. Nastavený režim zůstává aktivní.

- a. Před ovládací rukojeť **6 x** přiložte **master kartu**. Při prvním přiložení karty před zámek se ozve vzestupný zvukový signál a rozsvítí se zelená LED dioda. Zámek je nyní odemčený. Při dalším přiložení karty před zámek se ozve krátké pípnutí a zelená LED dioda začne blikat.
- b. Úspěšný proces potvrdí zvukový signál a rozsvícení zelené LED diody.

3 Změna provozního režimu (prostřednictvím karty)

Během tohoto procesu se ze zámku vymažou **všechny uživatelské karty**.

1. Před ovládací rukojeť **1 x** přiložte master kartu. Při prvním přiložení karty před zámek se ozve vzestupný zvukový signál a rozsvítí se zelená LED dioda. Zámek je nyní odemčený.
2. Před ovládací rukojeť 1 x přiložte konfigurační kartu pro změnu provozního režimu
3. Potvrzení úspěšného procesu: 1 x zvukový a LED signál (privátní režim) nebo 3 x zvukový a LED signál (multi-user režim).

Ovládání

Neautorizované karty zámek odmítne čtyřmi krátkými pípnutími a 8x bliknutím červené LED diody.

1 Provozní režim multi-user

a) Uzamčení

1. Zavřete dveře. Otočte ovládací rukojeť zpět do výchozí polohy (logo nahoře).
2. Přiložte před ovládací rukojeť uživatelskou kartu. Dvě vzestupná pípnutí a rozsvícení červené kontrolky potvrdí úspěšný proces.

b) Odemknutí

1. Přiložte před ovládací rukojeť uživatelskou kartu. Dvě vzestupná pípnutí a rozsvícení zelené kontrolky potvrdí úspěšný proces.
2. Otočte ovládací rukojeť do otevřené pozice a otevřete dveře.

2 Privátní provozní režim

a) Odemknutí

1. Přiložte před ovládací rukojeť uživatelskou kartu. Dvě vzestupná pípnutí a rozsvícení zelené kontrolky potvrdí úspěšný proces.
2. Otočte ovládací rukojeť do otevřené pozice a otevřete dveře.

b) Uzamčení

Zámek se během několika sekund automaticky zamkne. Červená kontrolka krátce bliká. Pro zavření zatlačte na dveře a otočte ovládací rukojeť zpět do výchozí polohy (logo nahoře), dokud nedojde k jejímu zajištění.

3 Odemčení pomocí master karty

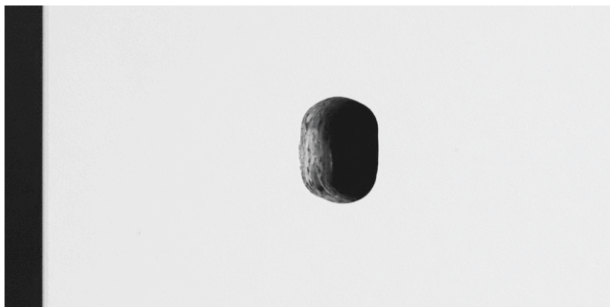
Během tohoto procesu je ze zámku ve multi-user režimu vymazána uživatelská karta použitá k uzamčení. V privátním režimu zůstanou přiřazené uživatelské karty zachovány.

1. Před ovládací rukojeť přiložte master- nebo manažerskou kartu. Při prvním přiložení karty před zámek se ozve vzestupný zvukový signál a rozsvítí se zelená LED dioda.
2. Otočte ovládací rukojeť do otevřené pozice a otevřete dveře.

Montáž

Montážní rozměry a šablony (soubory STEP) pro frézování, děrování nebo laserování jsou na vyžádání.

- 1 Připravte montážní otvor podle instalačních rozměrů na čele dveří. Upozorňujeme, že u dveří ze dřeva a MDF může být zapotřebí vyfrézovat z vnitřní strany dveří zhloubení. U kovových dveří není toto zhloubení nutné.



- 2 Zámek zasuňte do montážního otvoru zepředu (z vnější strany dveří) a držte jej v této poloze. Ujistěte se, že logo je v horní části zámku.



- 3 Nasadte matici (M19) zezadu a utáhněte ji ručně pomocí nástrčného klíče (SW22).



- 4 Nasadte závoru a zajistěte ji přiloženým šroubem (Torx 30).



- 5 Poté zkontrolujte, zda závoru v zavřeném stavu dostatečně přiléhá k protiplechu případně dosedací plochu korpusu skříňe. Při uzamykání by mělo být možné závorou otočit do koncové polohy bez tlaku nebo odporu.

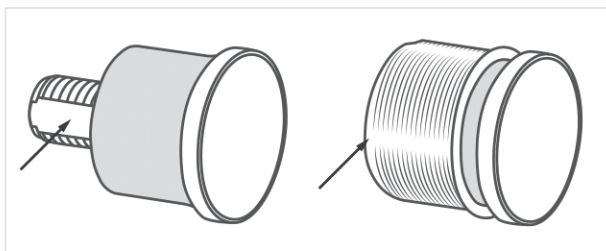
Poznámka: Zámek lze optimálně nastavit pomocí polohovatelného protiplechu.



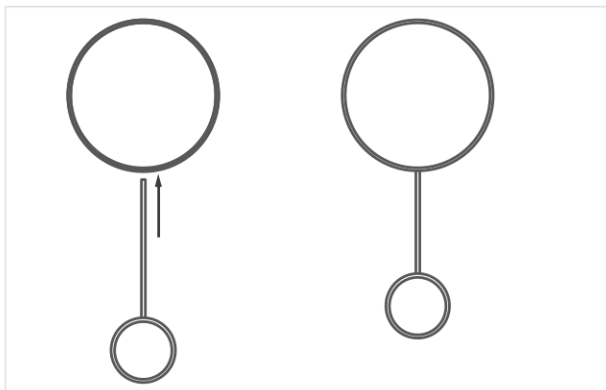
Výměna baterií

Pro výměnu baterií je nutné použít **jehlu** pro otevření krytu baterií. Pro otevření krytu baterií je zapotřebí pouze otočit samotným krytem (zobrazen jako šedá plocha).

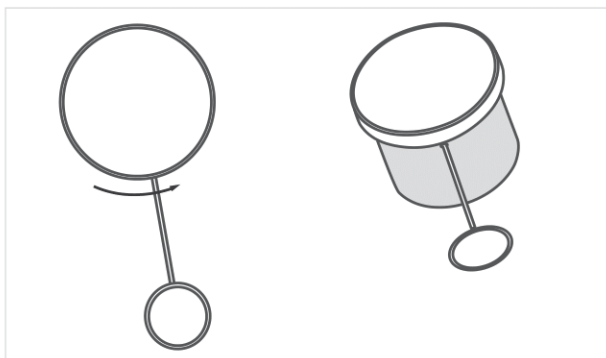
- 1 Při demontáži musí být zámek držen za čtvercové tělo (korpus). Při montáži není třeba zámek přidržovat.



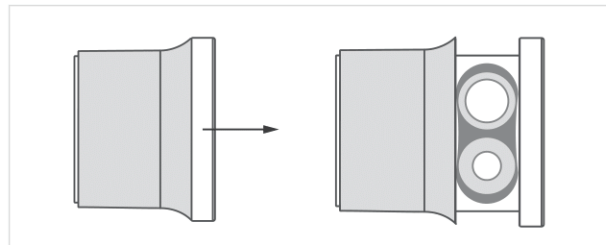
- 2 Opatrně zasuňte jehlu do otvoru na spodní straně zámku, dokud nedosáhnete odpovídajícího pevného bodu (až na dno), a lehce ji přitlačte.



- 3 Jehlu držte v zasunuté poloze a otočte pomocí jehly s celým krytem (na nákresu je znázorněn šedou plochou) proti směru hodinových ručiček přibližně o 10°. Čelní panel se při této operaci neotáčí.



- 4 Vyjměte jehlu a vytáhněte kryt směrem dopředu.



- 5 Sejměte kryt prostoru pro baterie. Vyměňte baterie podle symbolů (+/-) a znovu nasadte kryt prostoru pro baterie zpět na původní místo.

- 6 Zatlačte kryt zpět do původní pozice. Opatrně otáčejte krytem (na nákresech je znázorněn jako šedá plocha) ve směru hodinových ručiček, dokud nezapadne na své místo.

Pokyny k čištění a údržbě

Před čištěním zařízení vyjměte baterie. Povrchy zařízení pečlivě očistěte vlhkým a čistým hadříkem. Není přípustné používat chemické čisticí prostředky. Nedovolte, aby se do zařízení dostal prach nebo kapaliny.

Poznámka k likvidaci a bateriím

Směrnice EU 2012/19/EU upravuje řádný zpětný odběr, zpracování a recyklaci použitých elektronických zařízení.

Každý spotřebitel je ze zákona povinen likvidovat baterie, dobíjecí baterie nebo elektrická a elektronická zařízení ("stará zařízení"), která jsou napájena bateriemi nebo dobíjecími bateriemi, odděleně od domovního odpadu, protože obsahují škodlivé látky a cenné zdroje. Lze je odevzdat na schváleném sběrném místě nebo místě zpětného odběru, např. v místním recyklačním zařízení. Staré spotřebiče, baterie a dobíjecí baterie jsou zde přijímány zdarma a recyklovány způsobem šetrným k životnímu prostředí a zdrojům. Staré elektrospotřebiče, použité baterie nebo dobíjecí baterie nám můžete také odevzdat. Zpětnou zásilku je třeba zaslat s dostatečným poštovním na níže uvedenou adresu. Následující symbol na vysloužilých elektrozařízeních, bateriích nebo dobíjecích bateriích označuje, že nesmí být likvidovány společně s domovním odpadem:



Důležité pokyny k používání baterií:

- Pro správnou funkci uzamykacího systému je nezbytné používat kvalitní značkové baterie. Uzamykací systémy Baar Group jsou schváleny výrobcem pro uvedené průmyslové baterie značky VARTA. Použití baterií jiných značek může vést ke snížení počtu možných uzamykacích cyklů a k omezené funkčnosti a případným provozním problémům, protože zkušenosti ukazují, že baterie jiných značek mají i při stejných specifikacích odlišné provozní vlastnosti. Společnost Baar Group neručí za funkčnost uzamykacího systému při použití baterií jiné značky, než je uvedeno výše.
- Při nesprávné manipulaci s baterií, jejím zničení nebo při použití nesprávného typu baterie může dojít k výbuchu nebo uvolnění hořlavých plynů. Baterii nenabíjejte, nerozebírejte, nevystavujte ji extrémně vysokým teplotám ani ji nevhazujte do ohně. Baterie obsahující škodlivé látky jsou označeny zkratkami pro látky kadmium (Cd), rtuť (Hg) a olovo (Pb). Pokud se zámek delší dobu nepoužívá, je nutné baterie vyjmout.