

sPinLock 200



- A** Ukazatel stavu
- B** Pozice zavřeno
- C** Pozice otevřeno
- D** Vodící linka
- E** Číselné kotoučky
- F** Otočná rukojeť

Obsah

Tovární nastavení	2
Technické údaje	2
Konfigurace	2-3
Vyhledání zapomenutého kódu (použití master klíče) ..	3
Montáž	3

Tovární nastavení

Resetovatelný kombinační zámek lze otevřít kódem 0-0-0-0, a to i v případě, že číselné kotoučky jsou případně umístěny v jiné poloze.

Číselný kód: 0-0-0-0

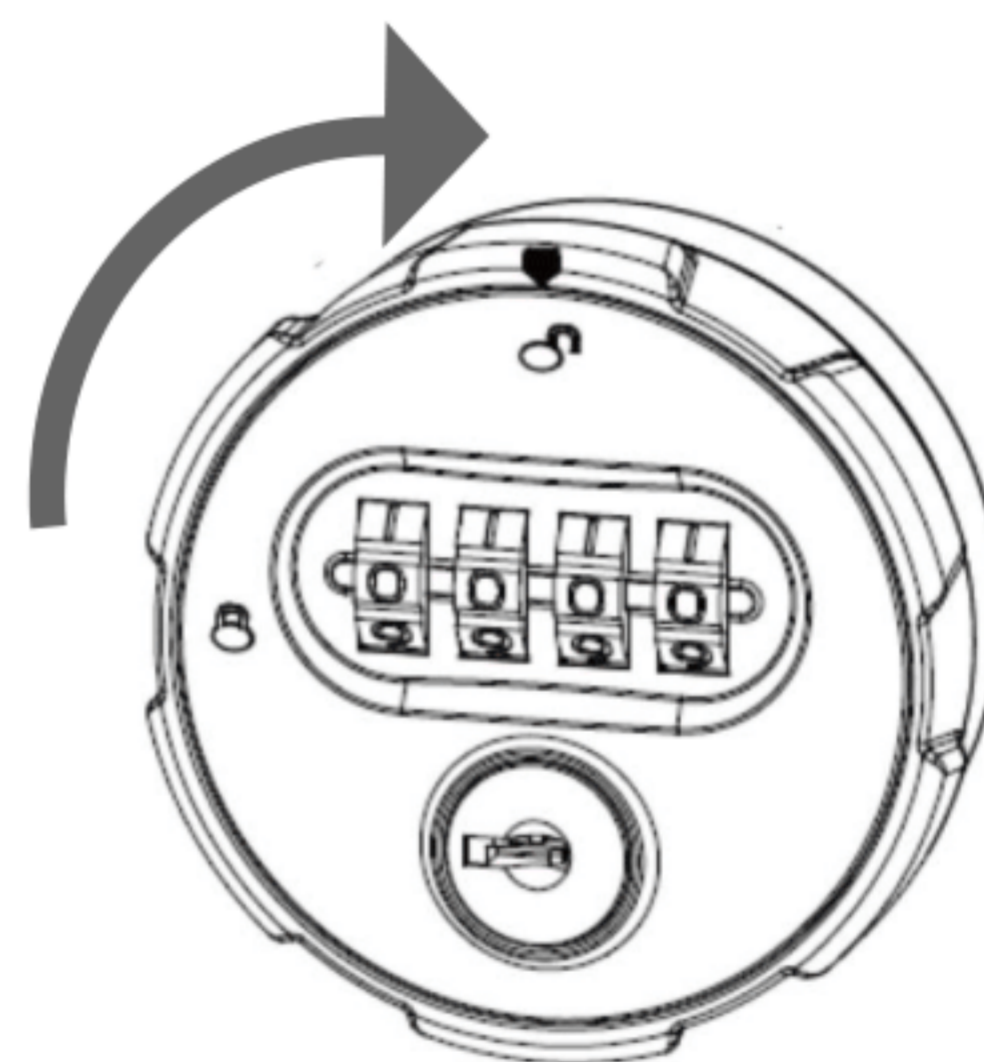
Technické údaje

Rozměry	Ø 5,96 cm x 5,22 cm
Materiál	Tělo: PVC
Barva	černá
Montážní otvor	16 mm x 19 mm
Počet číselných kotoučků	4
Počet kombinací	9.999
Tovární nastavení	0-0-0-0
Orientace	Levá, pravá
Upevnění zámku	Matice M19
Závora	Železo (pozink)

Konfigurace

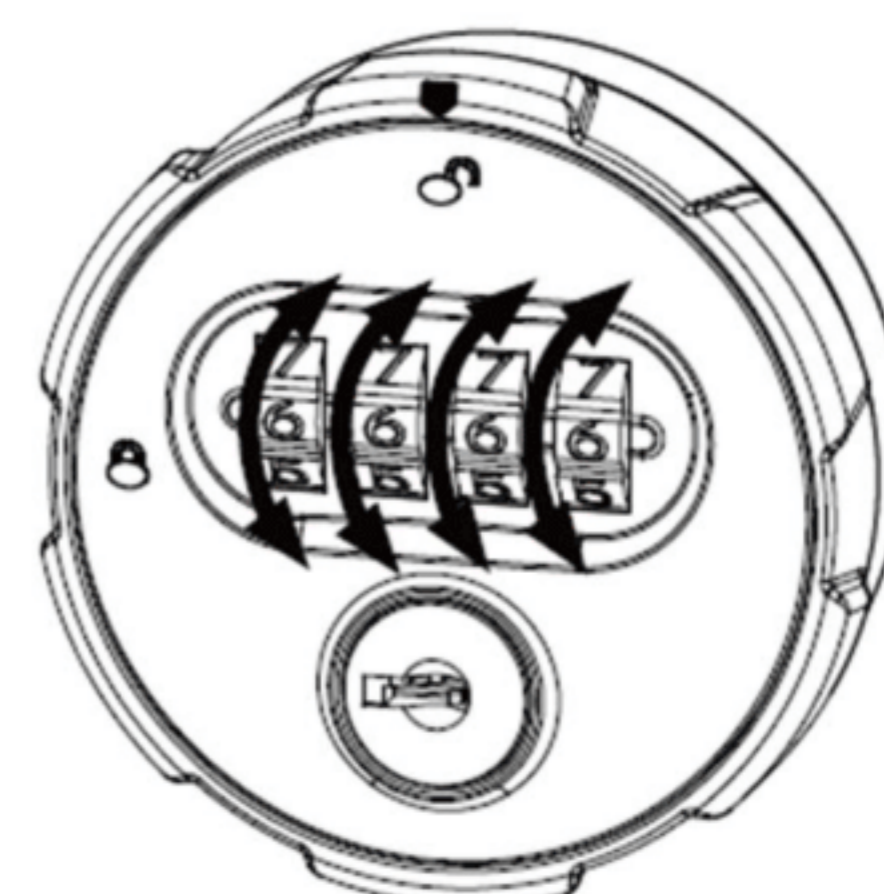
1. Uved'te zámek do otevřeného stavu

Zámek se musí nacházet v otevřeném stavu. K tomu musí být nastaven příslušný kód (tovární nastavení 0-0-0-0). Potom otočte rukojetí o 90 ° ve směru hodinových ručiček, dokud nedosáhnete pozice otevřeno.



2. Nastavení nového uživatelského kódu

Otáčením číselných kotoučků nastavte požadovaný kód.



sPinLock 200



- A** Ukazatel stavu
- B** Pozice zavřeno
- C** Pozice otevřeno
- D** Vodící linka
- E** Číselné kotoučky
- F** Otočná rukojeť

Obsah

Tovární nastavení	2
Technické údaje	2
Konfigurace	2-3
Vyhledání zapomenutého kódu (použití master klíče) ..	3
Montáž	3

Tovární nastavení

Resetovatelný kombinační zámek lze otevřít kódem 0-0-0-0, a to i v případě, že číselné kotoučky jsou případně umístěny v jiné poloze.

Číselný kód: 0-0-0-0

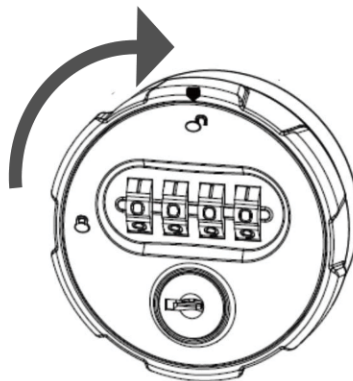
Technické údaje

Rozměry	Ø 5,96 cm x 5,22 cm
Materiál	Tělo: PVC
Barva	černá
Montážní otvor	16 mm x 19 mm
Počet číselných kotoučků	4
Počet kombinací	9.999
Tovární nastavení	0-0-0-0
Orientace	Levá, pravá
Upevnění zámku	Matice M19
Závora	Železo (pozink)

Konfigurace

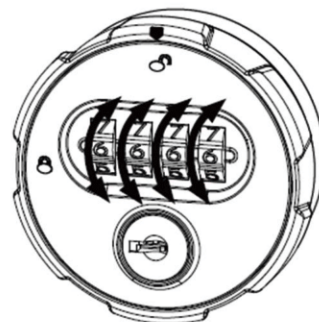
1. Uved'te zámek do otevřeného stavu

Zámek se musí nacházet v otevřeném stavu. K tomu musí být nastaven příslušný kód (tovární nastavení 0-0-0-0). Potom otočte rukojeť o 90 ° ve směru hodinových ručiček, dokud nedosáhnete pozice otevřeno.

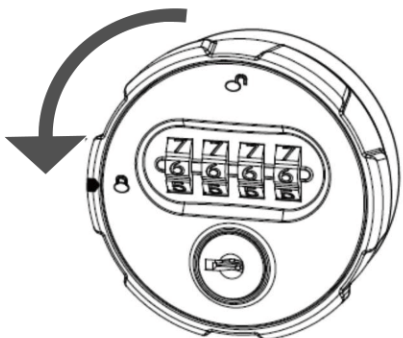


2. Nastavení nového uživatelského kódu

Otáčením číselných kotoučků nastavte požadovaný kód.



Otočením rukojeře o 90 ° pro směru hodinových ručiček do pozice zavřeno dokončíte konfiguraci. Roztočením číselných kotoučků v této pozici dojde k **uzamčení zámku**.

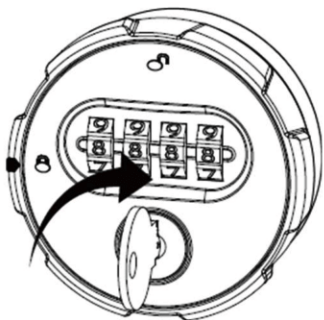


Důležité: V pozici otevřeno lze kdykoli nastavit nový kód. Pouze kód, který jste použili k uzavření, může znovu otevřít zámek. Zámek je proto ideální pro použití do prostor s vysokou fluktuací uživatelů.

Vyhledání zapomenutého kódu prostřednictvím master klíče

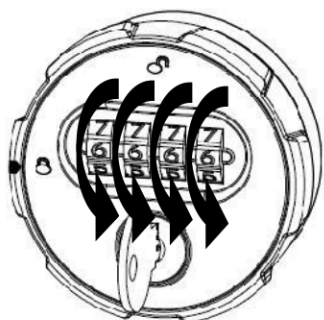
1. Vložte master klíč

Vložte master klíč a otočte jím o 90° po směru hodinových ručiček.



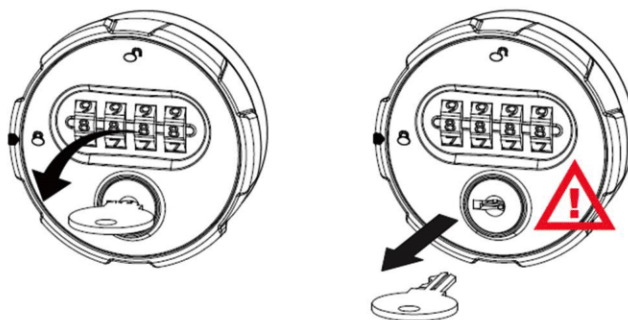
2. Otáčejte číselnými kotoučky

Pomalu otáčejte číselnými kotoučky, dokud se nezastaví. Důležité je otáčet kolečky jednotlivě **zleva doprava a ze shora dolů**.

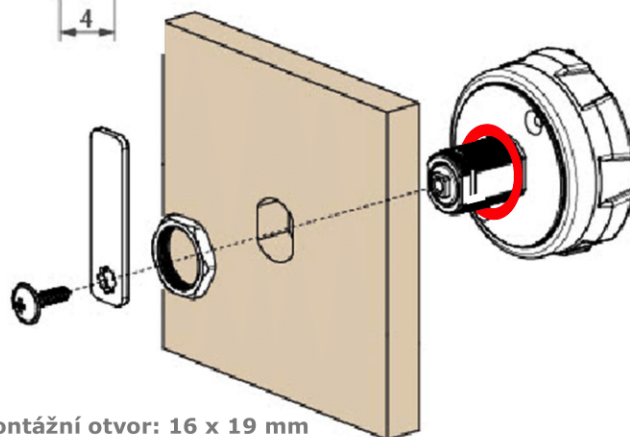
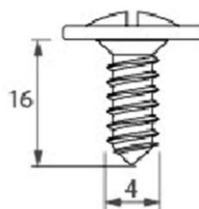
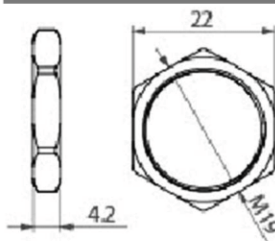


3. Vyměňte master klíč

Otočte master klíčem o 90 ° proti směru hodinových ručiček a vyjměte jej. V tomto stavu je možné odečíst naposledy uložený kód a otevřít zámek.



Montáž



Montážní otvor: 16 x 19 mm

